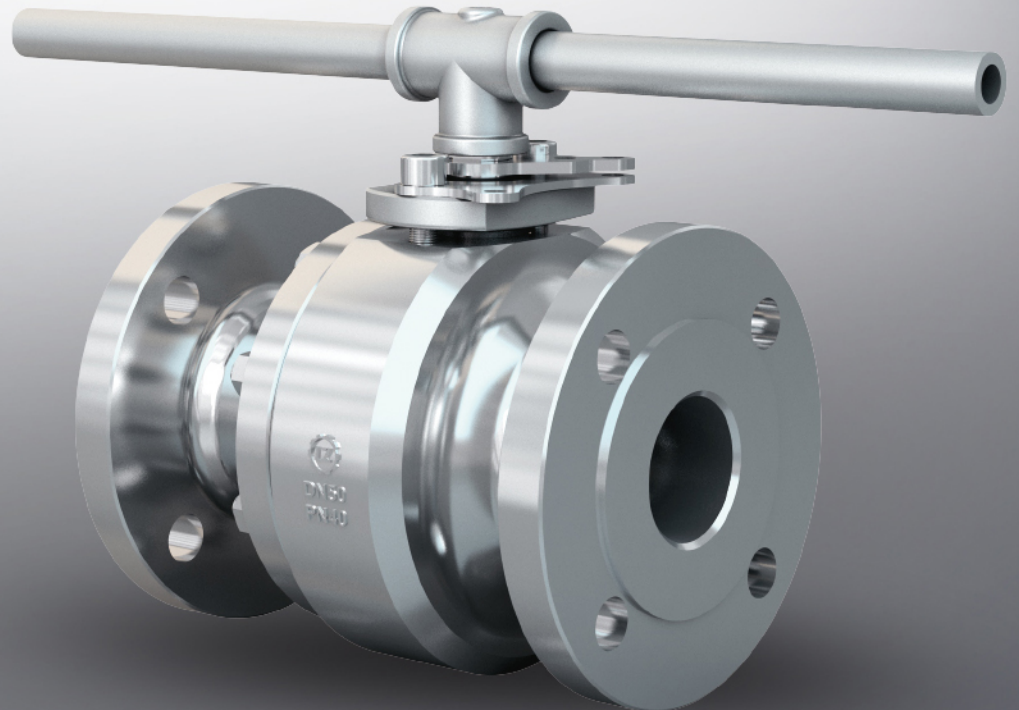




Floating Ball  
Valve

# 浮动球阀

Focus on Customer  
Needs Provide the Solution

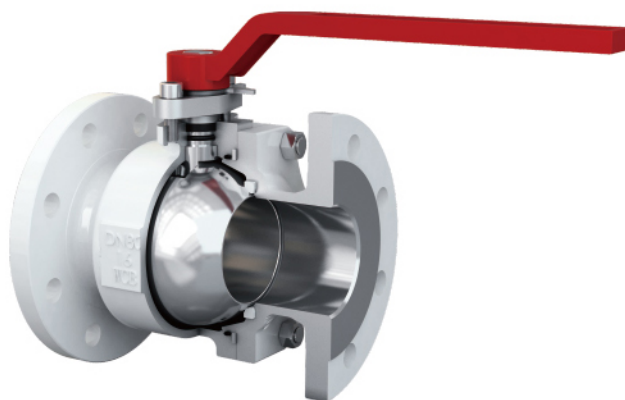


# 浮动球阀

## Floating Ball Valve

### 产品技术说明

|        |  |            |
|--------|--|------------|
| 用途     | 管线运输/燃气等   |            |
| 操作环境   | 介质温度   | 常温         |
|        | 环境湿度   | 最大为72%     |
|        | 安装位置   | 燃气等系统内     |
|        | 工作状态   | 蜗轮，手动全开或全闭 |
| 工作介质   | 天然气，油品，水等  |            |
| 阀门结构形式 | 直通式，三片式，两片式  |            |
| 设计标准   | CJ/T 514, GB/T 12237, GB/T 19672, GB/T 12224, GB/T 24925 |            |
| 设计压力   | ≥PN1.6   |            |
| 法兰连接   | HG/T 20592, GB/T 9113<br>ASME B16.5                      |            |
| 结构长度   | GB/T 12221, JB/T 1686                                    |            |
| 使用温度   | -196°C~+450°C  |            |
| 试验标准   | GB/T 13927, API 6D<br>GB/T 26480, API 598                |            |

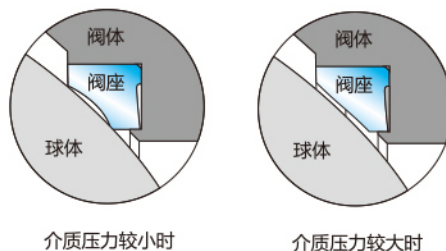


### 设计特点

1. 流体阻力小，球阀是所有阀类中流体阻力最小的一种，即使是缩径球阀，其流体阻力也相当小。
2. 开关迅速、方便，只要阀杆转动90度，球阀就完成了全开或全关动作，很容易实现快速启闭。
3. 阀座密封性能好。球阀的密封圈都采用聚四氟乙烯等弹性材料制造，软密封结构易于保证启封，而且球阀的密封力随着介质压力的增高而增大。
4. 阀杆密封可靠。球阀启闭时阀杆作旋转运动而不作升降运动，阀杆的填料密封不易破坏，且阀杆倒密封的密封力随着介质的增高而增大。
5. 由于聚四氟乙烯等材料具有良好的自润滑性，与球体的摩擦损小，故球阀的使用寿命长。
6. 可配置气动、电动、液动等多种驱动机构，实现远距离控制和自动化操作。
7. 阀体内通道平整光滑，可以输送粘性流体、浆液。
8. 安装简便，能以任意方向安装于管道中的任意部位。
9. 阀座密封特点：浮动球阀的阀座多选用聚四氟乙烯、对位聚苯等高分子聚合材料，密封性能好，但材料相对较软。由于材料较软，但又要达到一定的密封比压，势必增加启闭扭矩，为了尽量改善此种情况，本公司采用双斜面弹性密封圈或V形槽弹性密封圈结构设计，利用管道内压力推动球体，帮助密封。当介质压力较小时，密封圈与球体接触面积较小，故有较大的密封比压，确保可靠密封。介质压力较大时，密封圈与球体接触面积增大。故密封圈能承受较大的介质推力而不会损坏。对于工作压力很低的球阀，考虑到介质压力不能确保阀座可靠密封，而预紧力长期使用后会衰减，因此设计成唇形阀座，利用弹性变形原理使得阀门密封性能可靠及扭矩的降低。

#### 阀座的可靠密封

浮动球阀采用弹性密封圈结构设计。当介质压力较小时，密封圈与球体接触面积较小，在密封圈与球体接触处形成较大的密封比压，确保可靠密封。当介质压力较大时，随着密封圈的弹性变形，密封面与球体的接触面积增大，故密封圈能承受较大的介质推力而不会损坏。



介质压力较小时

介质压力较大时



# 浮动球阀

## Floating Ball Valve

### 阀座唇形设计

想要让密封材料像橡胶一样，受压时可以发生较大的变形，来填补金属表面的微观不平度，而当应力消除后又能回复其原来的形状，这种现象被称为材料的“记忆特性” 所以我们的目的，就是要设计一种密封座的形状，克服PTFE的“冷流”和热膨胀特性的缺陷来改善其记忆特性。这种密封结构称之为具有挠性的唇式密封技术（Lip—Seal）

#### - 双层密封结构

由于阀座是唇形设计，在初始密封时是下点密封，当压力升高阀座唇形位置变形，形成两点密封，使密封性能更加可靠。

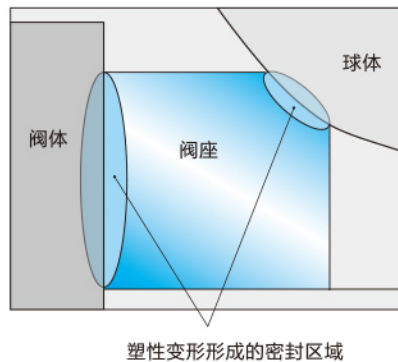
#### - 背压变形结构

阀座背面有一定的弧度来减小直角变形的缺点，同时使唇形阀座具有优良的弹性性能。

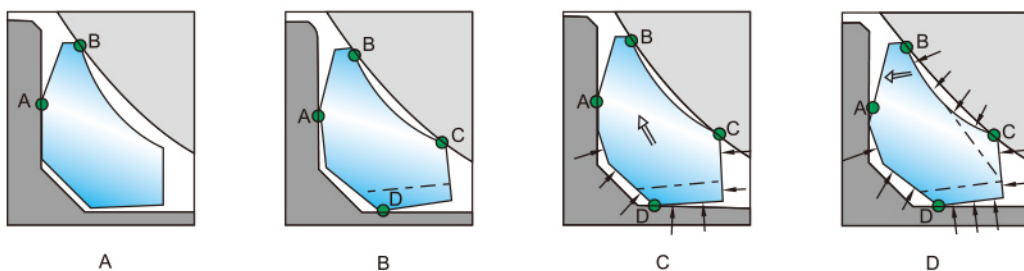
#### - 外环变形结构

阀座外圆上作出一定的弧度角，用来防止唇形阀座变形带来的挤压应力过大。

(1) 如下图所示：为传统的填塞式密封方式，塑料应变发生在球体与密封座和阀体与密封座之间，这两个区域的接触应力大小，决定阀门的密封性能。



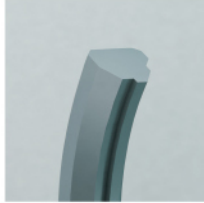
(2) 如下图所示。我公司这一改进使密封座具备下列功能：使球体保持在阀腔中心，球体浮动是微小的；装配后，唇部发生变形，能蓄储弹性变形能，实现低压下的密封；密封座上有一支撑点，当压力升高，温度升高时，平衡部分作用在密封座上的介质力；防止材料可能产生的“冷流”。这种截面形状的唇式密封座装配前的形状和图A所示。装配后的形状如图B所示，有四个接触点，B点是与球体接触的密封点，A点是与阀体接触的密封点，C点是与球体接触的支撑点，D点是与阀体接触的支撑点。装配前后唇缘的形状变化，蓄储了材料的弹性变形能，像弹簧一样。而且当温度或压力升高时，进一步吸收弹性变形能，当温度或压力下降时，泄放弹性变形能获得记忆特性。



# 浮动球阀

## Floating Ball Valve

(3) 人工开槽，用以实现给于阀座在挤压过程中自我保护



(4) 上下碰触，中部赋予弹性空间的方式保证材料弹性蓄能能力实现记忆特性。同时减少接触面面积，降低扭矩

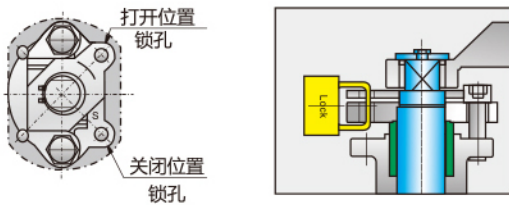


新型阀座图



### 结构特点

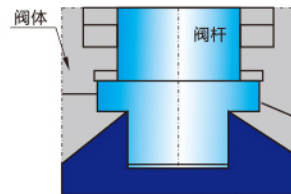
1. 锁定及限位装置，为了防止阀门误操作，阀门上可配有锁定限位机构，特别是对于安装在野外或工艺不允许开或关的阀门，为防止他人误操作造成安全事故，将阀门锁定是十分必要的；



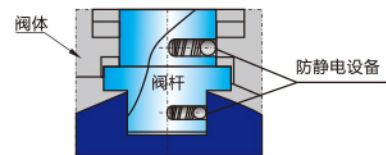
2. 防火结构设计，当发生火灾时，当非金属材料制作的阀座及密封件在高温下损坏后，特别设计的金属对金属辅助密封结构，有效的防止介质大量泄漏；



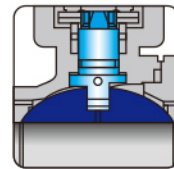
3. 防吹出阀杆结构设计，阀杆采用下装式结构，防止了由于腔内压力异常升高而迫使阀杆飞出造成事故；PTFE止推垫片，确保阀杆与阀杆之间平滑运转；



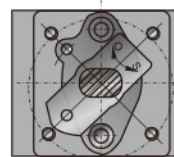
4. 防静电结构设计，确保在易燃易爆工况上的安全使用；



5. 体腔泄压结构设计，确保阀门密封可靠，及延长其使用寿命；



标准的ISO-5211接盘设计，方便客户随时更换操作方式。



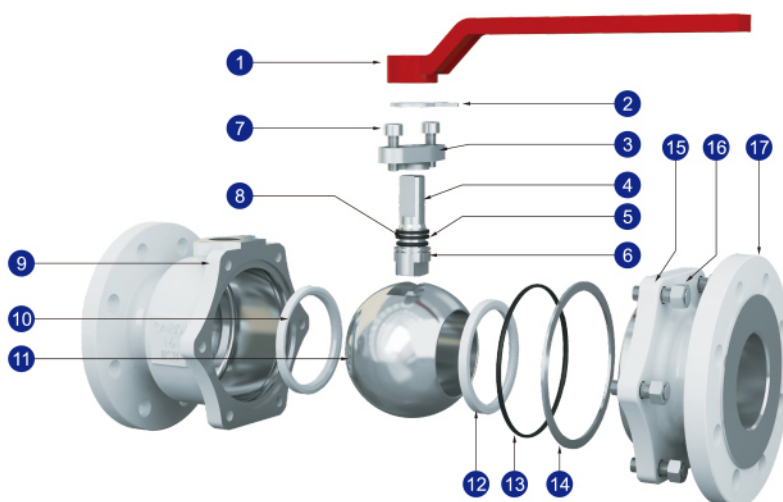
设有ISO-5211标准执行连接盘

# 浮动球阀

## Floating Ball Valve

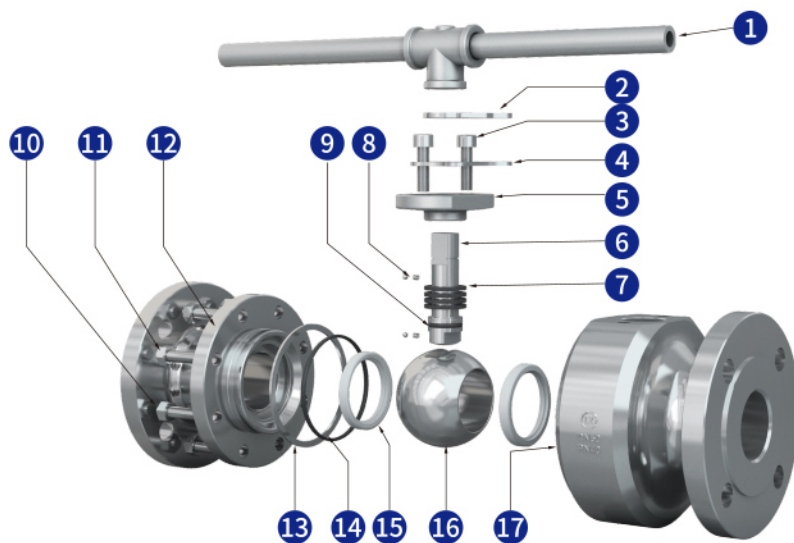
### 铸钢浮动球阀结构说明

| 序号 | 零件名称        |
|----|-------------|
| 1  | 手柄          |
| 2  | 限位块         |
| 3  | 填料后盖        |
| 4  | 阀盖 (带防静电装置) |
| 5  | O型圈         |
| 6  | 止推垫         |
| 7  | 六角螺钉        |
| 8  | 填料          |
| 9  | 阀体          |
| 10 | 阀座          |
| 11 | 球体          |
| 12 | 阀座          |
| 13 | O型圈         |
| 14 | 金属缠绕垫片      |
| 15 | 螺柱          |
| 16 | 螺母          |
| 17 | 端盖          |



### 锻钢浮动球阀结构说明

| 序号 | 零件名称  |
|----|-------|
| 1  | 手柄    |
| 2  | 带锁装置  |
| 3  | 内角螺柱  |
| 4  | 限位片   |
| 5  | 填料压盖  |
| 6  | 阀杆    |
| 7  | 填料    |
| 8  | 防静电装置 |
| 9  | O型圈   |
| 10 | 螺母    |
| 11 | 螺柱    |
| 12 | 端盖    |
| 13 | 金属缠绕垫 |
| 14 | O型圈   |
| 15 | 阀座    |
| 16 | 球体    |
| 17 | 阀体    |





# 浮动球阀

## Floating Ball Valve

### 主要零部件材质

| 零件名称 | 碳钢系列                             |      | 低温钢系列   |            | 不锈钢系列      |            |            |            | 抗硫系列 |      |
|------|----------------------------------|------|---------|------------|------------|------------|------------|------------|------|------|
|      | 铸钢                               | 锻钢   | 铸钢      | 锻钢         | 304系列      |            | 316系列      |            | GB标准 | GB标准 |
|      |                                  |      |         |            | 铸钢         | 锻钢         | 铸钢         | 锻钢         |      |      |
| 壳体   | WCB                              | A105 | LCB/LCC | LF2        | CF8/CF3    | F304/F304L | CF8M/CF3M  | F316/F316L | WCB  | WCB  |
| 球体   | A105                             |      | LF2     |            | F304/F304L |            | F316/F316L |            | A105 | F316 |
| 阀座   | PTFE, NYLON, PEEK, VITON, METAL等 |      |         |            |            |            |            |            |      |      |
| 阀杆   | F6a                              |      |         | F304/F304L |            | F316/F316L |            | 318        | F316 |      |
| 填料   | PTFE, RPTFE, GRAPHITE等           |      |         |            |            |            |            |            |      |      |
| 垫片   | 304+GRAPHITE等                    |      |         |            |            |            |            |            |      |      |
| 轴承   | 不锈钢衬PTFE、烧结碳纤维                   |      |         |            |            |            |            |            |      |      |
| 填料压环 | A182F6a                          |      |         | F304/F304L |            | F316/F316L |            | F6a        | F316 |      |
| 填料压盖 | WCB                              |      | LCB/LCC |            | CF8/7      |            | CF8M/CF3M  |            | WCB  | CF8M |
| 防静电弹 | 316SS, 10r18Ni9Ti                |      |         |            |            |            |            |            |      |      |
| 螺柱螺钉 | B7                               |      | L7      |            | B8         |            | B8M        |            | B7M  | B8M  |
| 螺母   | 2H                               |      | 4       |            | 8          |            | 8M         |            | 2HM  | 8M   |

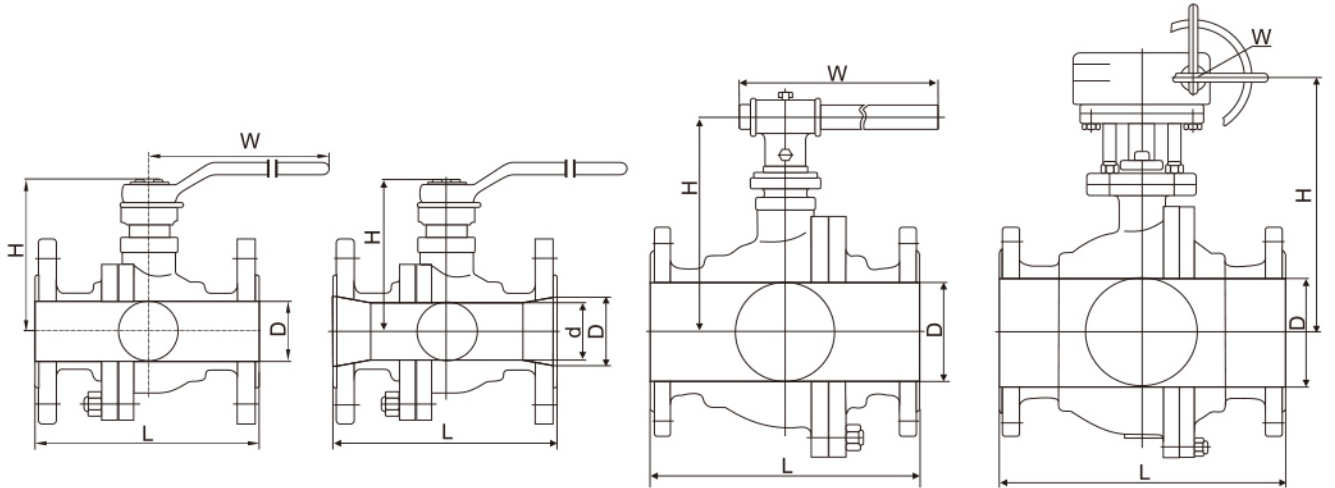
### 材料温度介质表

| 材料        | 温度范围°C   | 使用介质                            | 阀门温度范围°C  |
|-----------|----------|---------------------------------|---|
| A216 WCB  | -29~427  | 天然气, 水, 油品, 蒸汽, 常规介质及高温介质       | 阀瓣密封面为PTFE材料时,<br>其最高使用温度200°C, 阀门温度范围为: -46°~150°C。<br><br>阀瓣密封面为不锈钢+石墨时, 阀门温度范围为: -100°~450°C |
| A352 LCB  | -46~343  | 天然气, 水, 油品, 蒸汽, 常规介质, 低温介质及高温介质 |   |
| A352 LCC  | -46~343  |                                 |   |
| A351 CF8  | -196~537 | 高温介质, LNG介质, LPG介质, 腐蚀性介质       |   |
| A351 CF8M | -196~537 |                                 |   |
| A351 CF3  | -196~427 |                                 |   |
| A351 CF3M | -196~454 |                                 |   |

# 铸钢浮动球阀

## Cast Steel Floating Ball Valve

### 主要外形尺寸



单位: mm

| DN                       | L    |      | W    | H   |
|--------------------------|------|------|------|-----|
|                          | 系列 1 | 系列 2 |      |     |
| <b>PN1.6MPa PN2.5MPa</b> |      |      |      |     |
| 15                       | 130  | 108  | 115  | 85  |
| 20                       | 140  | 117  | 130  | 90  |
| 25                       | 150  | 127  | 150  | 100 |
| 32                       | 165  | 140  | 190  | 105 |
| 40                       | 180  | 165  | 230  | 126 |
| 50                       | 200  | 178  | 240  | 140 |
| 65                       | 220  | 190  | 280  | 165 |
| 80                       | 250  | 203  | 310  | 178 |
| 100                      | 280  | 229  | 330  | 230 |
| 125                      | 320  | 356  | 600  | 280 |
| 150                      | 360  | 394  | 800  | 310 |
| 200                      | 400  | 457  | 1000 | 350 |
| 250                      | 450  |      | 1200 | 400 |

单位: mm

| DN              | L   | W    | H   |
|-----------------|-----|------|-----|
| <b>PN4.0MPa</b> |     |      |     |
| 15              | 130 | 115  | 85  |
| 20              | 150 | 140  | 90  |
| 25              | 160 | 150  | 100 |
| 32              | 180 | 190  | 105 |
| 40              | 200 | 230  | 126 |
| 50              | 220 | 240  | 142 |
| 65              | 250 | 280  | 165 |
| 80              | 280 | 310  | 178 |
| 100             | 320 | 330  | 230 |
| 125             | 400 | 600  | 280 |
| 150             | 400 | 800  | 310 |
| 200             | 450 | 1200 | 350 |

单位: mm

| DN              | L   | W   | H   |
|-----------------|-----|-----|-----|
| <b>PN6.3MPa</b> |     |     |     |
| 15              | 130 | 115 | 79  |
| 20              | 150 | 120 | 83  |
| 25              | 160 | 150 | 114 |
| 32              | 200 | 180 | 120 |
| 40              | 220 | 220 | 125 |
| 50              | 250 | 220 | 156 |
| 65              | 280 | 280 | 172 |
| 80              | 320 | 320 | 221 |
| 100             | 360 | 800 | 250 |

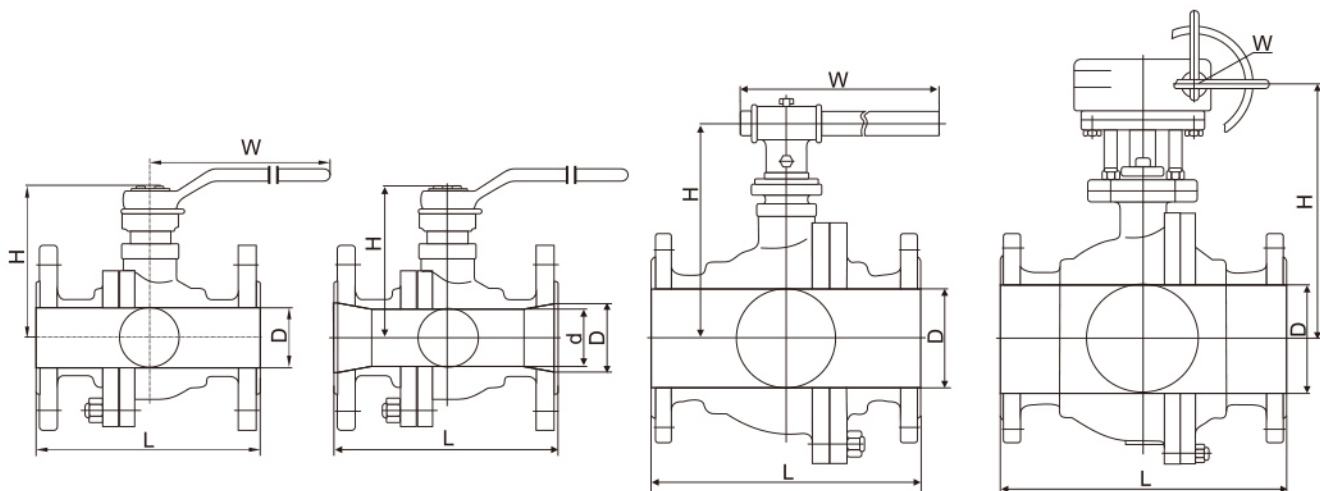
单位: mm

| DN               | L   | W   | H   |
|------------------|-----|-----|-----|
| <b>PN10.0MPa</b> |     |     |     |
| 15               | 130 | 115 | 79  |
| 20               | 150 | 120 | 83  |
| 25               | 160 | 150 | 114 |
| 32               | 200 | 180 | 120 |
| 40               | 220 | 220 | 125 |
| 50               | 250 | 220 | 156 |
| 65               | 280 | 280 | 172 |
| 80               | 320 | 320 | 220 |
| 100              | 360 | 800 | 250 |

# 铸钢浮动球阀

## Cast Steel Floating Ball Valve

二片式、分体、铸钢、侧装式全通径、缩径设计



全通径 单位: mm

| NPS<br>inch | DN<br>mm | L   | H   | W    |
|-------------|----------|-----|-----|------|
| 150Lb       |          |     |     |      |
| 1/2         | 15       | 108 | 59  | 130  |
| 3/4         | 20       | 117 | 63  | 130  |
| 1           | 25       | 127 | 76  | 160  |
| 1-1/2       | 32       | 165 | 97  | 230  |
| 2           | 50       | 178 | 107 | 230  |
| 2-1/2       | 65       | 190 | 142 | 400  |
| 3           | 80       | 203 | 152 | 400  |
| 4           | 100      | 229 | 178 | 400  |
| 5           | 125      | 356 | 252 | 800  |
| 6           | 150      | 394 | 272 | 800  |
| 8           | 200      | 457 | 342 | 1000 |
| 10          | 250      | 533 | 345 | 400* |
| 12          | 300      | 610 | 479 | 600* |

缩径 单位: mm

| NPS<br>inch | DNxDN'<br>mm | L     | H   | W    |
|-------------|--------------|-------|-----|------|
| 150Lb       |              |       |     |      |
| 3/4*1/2     | 15×20        | 117.5 | 82  | 130  |
| 1*3/4       | 20×25        | 127   | 85  | 130  |
| 1-1/2*1     | 25×38        | 165   | 100 | 160  |
| 2*1-1/2     | 38×50        | 178   | 115 | 230  |
| 2-1/2*2     | 50×65        | 190   | 120 | 230  |
| 3*2         | 50×80        | 203   | 153 | 400  |
| 4*3         | 80×100       | 229   | 162 | 400  |
| 6*4         | 100×150      | 394   | 191 | 460  |
| 8*6         | 150×200      | 457   | 290 | 800  |
| 10*8*       | 200×250      | 533   | 340 | 1000 |
| 12*10       | 250×300      | 610   | 442 | 300* |
| -           | -            | -     | -   | -    |
| -           | -            | -     | -   | -    |

全通径 单位: mm

| NPS<br>inch | DN<br>mm | L   | H   | W    |
|-------------|----------|-----|-----|------|
| 300Lb       |          |     |     |      |
| 1/2         | 15       | 140 | 59  | 130  |
| 3/4         | 20       | 152 | 63  | 130  |
| 1           | 25       | 165 | 75  | 160  |
| 1-1/2       | 32       | 190 | 97  | 230  |
| 2           | 50       | 216 | 107 | 230  |
| 2-1/2       | 65       | 241 | 142 | 400  |
| 3           | 80       | 283 | 152 | 400  |
| 4           | 100      | 305 | 178 | 400  |
| 5           | 125      | 381 | 252 | 800  |
| 6           | 150      | 403 | 272 | 300* |
| 8           | 200      | 502 | 342 | 400* |
| 10          | 250      | 568 | 345 | 400* |

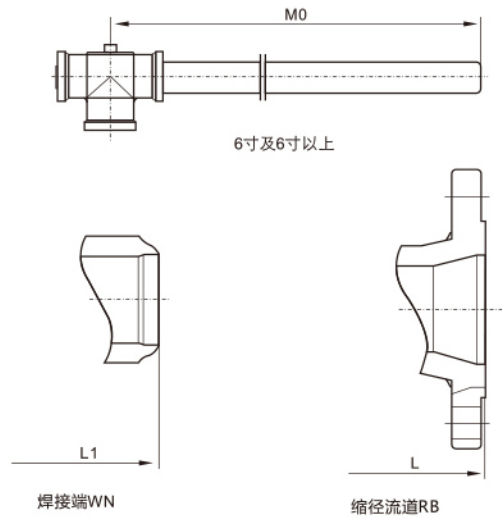
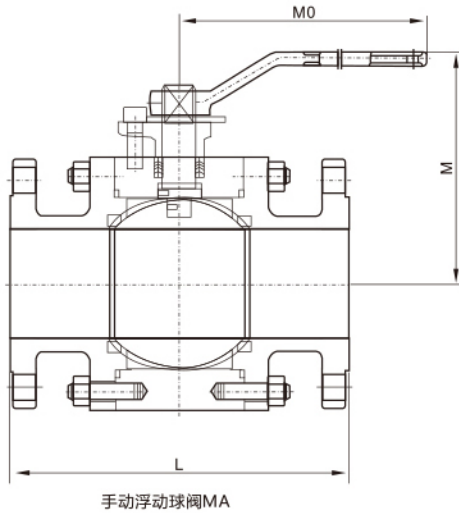
缩径 单位: mm

| NPS<br>inch | DNxDN'<br>mm | L   | H   | W    |
|-------------|--------------|-----|-----|------|
| 300Lb       |              |     |     |      |
| 3/4*1/2     | 15×20        | 152 | 82  | 130  |
| 1*3/4       | 20×25        | 165 | 85  | 130  |
| 1-1/2*1     | 25×38        | 190 | 100 | 160  |
| 2*1-1/2     | 38×50        | 216 | 115 | 230  |
| 2-1/2*2     | 50×65        | 241 | 120 | 230  |
| 3*2-1/2     | 65×80        | 283 | 153 | 400  |
| 4*3         | 80×100       | 305 | 162 | 400  |
| 6*4         | 100×150      | 403 | 191 | 460  |
| 8*6         | 150×200      | 502 | 290 | 300* |
| 10*8        | 200×250      | 568 | 340 | 400* |
| -           | -            | -   | -   | -    |
| -           | -            | -   | -   | -    |



# 锻钢浮动球阀

## Forged Steel Floating Ball Valve



全口径 单位: mm

| DN                 | NPS   | L (RF) | L1 (BW) | 手柄MA |      |
|--------------------|-------|--------|---------|------|------|
|                    |       |        |         | M    | M0   |
| PN16/PN20/Class150 |       |        |         |      |      |
| 15                 | 1/2   | 108    | 140     | 82   | 140  |
| 20                 | 3/4   | 117    | 152     | 87   | 140  |
| 25                 | 1     | 127    | 165     | 92   | 150  |
| 40                 | 1 1/2 | 165    | 190     | 108  | 200  |
| 50                 | 2     | 178    | 216     | 119  | 250  |
| 65                 | 2 1/2 | 191    | 241     | 150  | 300  |
| 80                 | 3     | 203    | 283     | 175  | 350  |
| 100                | 4     | 229    | 305     | 220  | 500  |
| 150                | 6     | 394    | 457     | 280  | 800  |
| 200                | 8     | 457    | 521     | 320  | 1000 |
| 250                | 10    | 533    | 559     | 380  | 1000 |

缩径 单位: mm

| DNxDN'             | NPSxNPS' | L (RF) | L1 (BW) | 手柄MA |      |
|--------------------|----------|--------|---------|------|------|
|                    |          |        |         | M    | M0   |
| PN16/PN20/Class150 |          |        |         |      |      |
| 20x15              | 3/4x1/2  | 117    | 152     | 82   | 140  |
| 25x20              | 1x3/4    | 127    | 165     | 87   | 140  |
| 40x25              | 1 1/2x1  | 165    | 190     | 92   | 150  |
| 50x40              | 2x1 1/2  | 178    | 216     | 108  | 200  |
| 80x50              | 3x2      | 203    | 283     | 119  | 250  |
| 100x80             | 4x3      | 229    | 305     | 175  | 350  |
| 150x100            | 6x4      | 394    | 457     | 220  | 500  |
| 200x150            | 8x6      | 457    | 521     | 280  | 800  |
| 250x200            | 10x8     | 533    | 559     | 320  | 1000 |

全口径 单位: mm

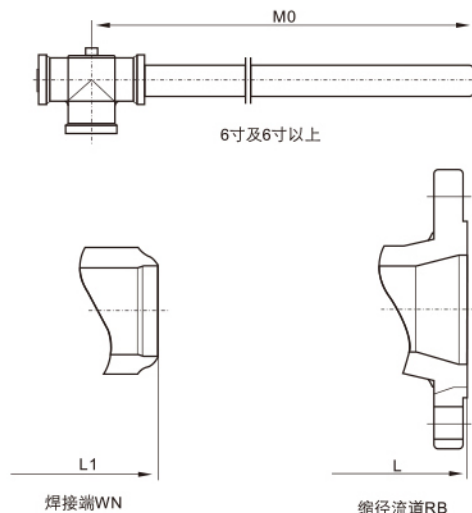
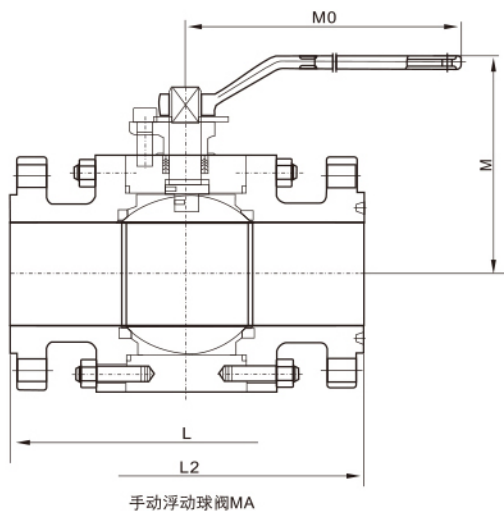
| DN                 | NPS   | L (RF) | L1 (BW) | 手柄MA |      |
|--------------------|-------|--------|---------|------|------|
|                    |       |        |         | M    | M0   |
| PN25/PN40/Class300 |       |        |         |      |      |
| 15                 | 1/2   | 140    | 140     | 82   | 140  |
| 20                 | 3/4   | 152    | 152     | 87   | 140  |
| 25                 | 1     | 165    | 165     | 92   | 150  |
| 40                 | 1 1/2 | 190    | 190     | 108  | 200  |
| 50                 | 2     | 216    | 216     | 119  | 250  |
| 65                 | 2 1/2 | 241    | 241     | 150  | 300  |
| 80                 | 3     | 283    | 283     | 175  | 350  |
| 100                | 4     | 305    | 305     | 220  | 500  |
| 150                | 6     | 457    | 457     | 280  | 800  |
| 200                | 8     | 502    | 521     | 320  | 1000 |

缩径 单位: mm

| DNxDN'             | NPSxNPS' | L (RF) | L1 (BW) | 手柄MA |     |
|--------------------|----------|--------|---------|------|-----|
|                    |          |        |         | M    | M0  |
| PN25/PN40/Class300 |          |        |         |      |     |
| 20x15              | 3/4x1/2  | 152    | 152     | 82   | 140 |
| 25x20              | 1x3/4    | 165    | 165     | 87   | 140 |
| 40x25              | 1 1/2x1  | 190    | 190     | 92   | 150 |
| 50x40              | 2x1 1/2  | 216    | 216     | 108  | 200 |
| 80x50              | 3x2      | 283    | 283     | 119  | 250 |
| 100x80             | 4x3      | 305    | 305     | 175  | 350 |
| 150x100            | 6x4      | 457    | 457     | 220  | 500 |
| 200x150            | 8x6      | 502    | 521     | 280  | 800 |

# 锻钢浮动球阀

## Forged Steel Floating Ball Valve



全通径

单位: mm

| DN                        | NPS   | L (RF)   | L1 (BW)  | L2 (RTJ) | 手柄MA |     |
|---------------------------|-------|----------|----------|----------|------|-----|
|                           |       |          |          |          | M    | M0  |
| PN63/PN100/PN110/Class600 |       |          |          |          |      |     |
| 15                        | 1/2   | 165      | 165      | 163.5    | 82   | 140 |
| 20                        | 3/4   | 191      | 191      | 191      | 87   | 140 |
| 25                        | 1     | 216      | 216      | 216      | 98   | 200 |
| 40                        | 1 1/2 | 241      | 241      | 241      | 118  | 250 |
| 50                        | 2     | 292      | 292      | 295      | 130  | 300 |
| 65                        | 2 1/2 | 330      | 330      | 333      | 158  | 350 |
| 80                        | 3     | 356      | 356      | 359      | 180  | 500 |
| 100                       | 4     | 406(432) | 406(432) | 435      | 220  | 650 |

全通径

单位: mm

| DN   | NPS   | L (RF) | L1 (BW) | L2 (RTJ) | 手柄MA |     |
|--|-------|--------|---------|----------|------|-----|
|  |       |        |         |          | M    | M0  |
| PN150/PN160/Class900 PN250/PN260/Class1500 |       |        |         |          |      |     |
| 15   | 1/2   | 216    | 216     | 216      | 85   | 140 |
| 20   | 3/4   | 229    | 229     | 229      | 90   | 140 |
| 25   | 1     | 254    | 254     | 254      | 98   | 200 |
| 40   | 1 1/2 | 305    | 305     | 305      | 118  | 250 |
| 50   | 2     | 368    | 368     | 371      | 130  | 300 |
| 65   | 2 1/2 | 419    | 419     | 422      | 160  | 350 |

缩径

单位: mm

| DNxDN'                    | NPSxNPS' | L (RF)   | L1 (BW)  | L2 (RTJ) | 手柄MA |     |
|---------------------------|----------|----------|----------|----------|------|-----|
|                           |          |          |          |          | M    | M0  |
| PN63/PN100/PN110/Class600 |          |          |          |          |      |     |
| 20x15                     | 3/4x1/2  | 191      | 191      | 191      | 82   | 140 |
| 25x20                     | 1x3/4    | 216      | 216      | 216      | 87   | 140 |
| 40x25                     | 1 1/2x1  | 241      | 241      | 241      | 98   | 200 |
| 50x40                     | 2x1 1/2  | 292      | 292      | 295      | 118  | 250 |
| 80x50                     | 3x2      | 356      | 356      | 359      | 130  | 300 |
| 100x80                    | 4x3      | 406(432) | 406(432) | 435      | 175  | 500 |
| 150x100                   | 6x4      | 559      | 559      | 562      | 220  | 650 |

缩径

单位: mm

| DNxDN'                                     | NPSxNPS' | L (RF) | L1 (BW) | L2 (RTJ) | 手柄MA |     |
|--|----------|--------|---------|----------|------|-----|
|  |          |        |         |          | M    | M0  |
| PN150/PN160/Class900 PN250/PN260/Class1500 |          |        |         |          |      |     |
| 20x15                                      | 3/4x1/2  | 229    | 229     | 229      | 85   | 140 |
| 25x20                                      | 1x3/4    | 254    | 254     | 254      | 90   | 140 |
| 40x25                                      | 1 1/2x1  | 305    | 305     | 305      | 98   | 200 |
| 50x40                                      | 2x1 1/2  | 368    | 368     | 371      | 118  | 250 |

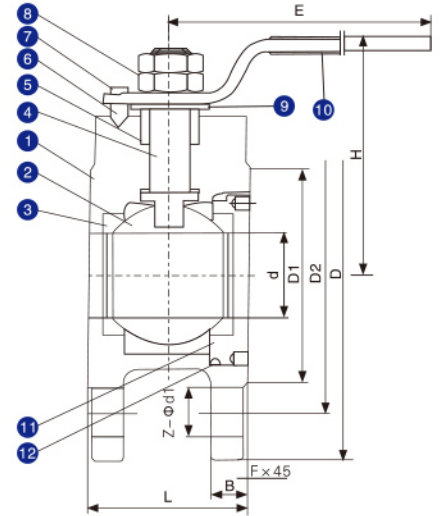
缩径

单位: mm

| DN              | NPS | L (RF) | L1 (BW) | L2 (RTJ) | 手柄MA |     |
|-----------------|-----|--------|---------|----------|------|-----|
|                 |     |        |         |          | M    | M0  |
| PN420/Class2500 |     |        |         |          |      |     |
| 15              | 1/2 | 264    | 264     | 264      | 81   | 200 |
| 20              | 3/4 | 273    | 273     | 273      | 84   | 200 |
| 25              | 1   | 308    | 308     | 308      | 107  | 200 |

# 对夹球阀 (薄型球阀)

## Wafer Ball Valve (Thin Ball Valve)



### 应用规范

公称压力 PN: 1.6-2.5MPa  
 适用温度范围: -29-150°C  
 适用介质: 天然气, 水, 油品等

### 主要零件材料

YQ71F

| 序号NO. | 零件名称 | 材质 Material  |           |
|-------|------|--------------|-----------|
| 1     | 阀体   | 不锈钢 CF8M/CF8 | 碳钢 WCB    |
| 2     | 球    | 不锈钢 316/304  | 不锈钢 SS304 |
| 3     | 密封垫  | PTFE         | PTFE      |
| 4     | 阀杆   | 不锈钢 316/304  | 不锈钢 SS304 |
| 5     | 填料   | PTFE         | PTFE      |
| 6     | 定位销  | 不锈钢 304      | 不锈钢 SS304 |
| 7     | 手柄   | 不锈钢 304      | 不锈钢 SS304 |
| 8     | 阀杆螺母 | 不锈钢 304      | 不锈钢 SS304 |
| 9     | 填料压盖 | 不锈钢 304      | 不锈钢 SS304 |
| 10    | 手柄套  | 橡胶           | 橡胶        |
| 11    | 密封瓶帽 | 不锈钢 316/304  | 不锈钢 SS304 |
| 12    | 垫圈   | PTFE         | PTFE      |

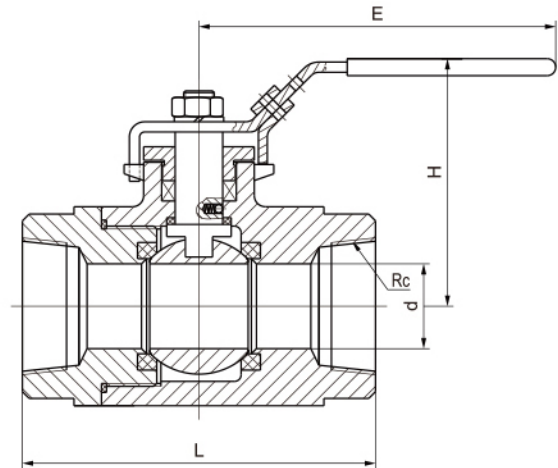
### 主要外形尺寸

| SIZE   | d   | L   | D   | D1  | D2  | H   | R   | b  | z-d1  | f |
|--------|-----|-----|-----|-----|-----|-----|-----|----|-------|---|
| 1/2"   | 15  | 35  | 95  | 65  | 45  | 62  | 110 | 14 | 4-M12 | 2 |
| 3/4"   | 19  | 38  | 105 | 75  | 55  | 70  | 125 | 14 | 4-M12 | 2 |
| 1"     | 24  | 42  | 115 | 85  | 65  | 79  | 135 | 16 | 4-M12 | 2 |
| 1 1/4" | 35  | 54  | 140 | 110 | 78  | 86  | 150 | 16 | 4-M16 | 3 |
| 1 1/2" | 36  | 61  | 150 | 110 | 85  | 92  | 150 | 18 | 4-M16 | 3 |
| 2"     | 47  | 75  | 165 | 125 | 100 | 102 | 180 | 20 | 4-M16 | 3 |
| 2 1/2" | 60  | 97  | 185 | 145 | 120 | 158 | 250 | 22 | 4-M16 | 3 |
| 3"     | 73  | 114 | 200 | 160 | 135 | 172 | 300 | 24 | 8-M16 | 3 |
| 4"     | 90  | 146 | 220 | 180 | 155 | 187 | 350 | 24 | 8-M16 | 3 |
| 5"     | 115 | 195 | 250 | 210 | 185 | 200 | 650 | 26 | 8-M16 | 3 |
| 6"     | 143 | 225 | 285 | 240 | 210 | 240 | 840 | 26 | 8-M20 | 3 |
| 8"     | 200 | 275 | 335 | 295 | 265 | 280 | 660 | 24 | 8-M22 | 3 |



# Q11F二片式球阀

## Q11F Two-piece Ball Valve



### 主要零件材料

| 序号 | 零件名称   | 材质        |           |
|----|--------|-----------|-----------|
|    |        | 不锈钢       | 碳钢        |
| 1  | 阀体     | 不锈钢CF8M   | 碳钢WCB     |
| 2  | 球体     | 不锈钢SS316  | 不锈钢SS304  |
| 3  | 密封圈    | 聚四氟乙烯PTFE | 聚四氟乙烯PTFE |
| 4  | 密封垫    | 聚四氟乙烯PTFE | 聚四氟乙烯PTFE |
| 5  | 阀盖     | 不锈钢CF8M   | 碳钢WCB     |
| 6  | 阀杆     | 不锈钢SS316  | 不锈钢SS304  |
| 7  | 止推垫圈   | 聚四氟乙烯PTFE | 聚四氟乙烯PTFE |
| 8  | 填料     | 聚四氟乙烯PTFE | 聚四氟乙烯PTFE |
| 9  | 填料压盖螺母 | 不锈钢SS304  | 不锈钢SS304  |
| 10 | 手柄     | 不锈钢SS304  | 不锈钢SS304  |
| 11 | 垫圈     | 不锈钢SS304  | 不锈钢SS304  |
| 12 | 阀杆螺母   | 不锈钢SS304  | 不锈钢SS304  |
| 13 | 手柄套    | 塑料        | 塑料        |

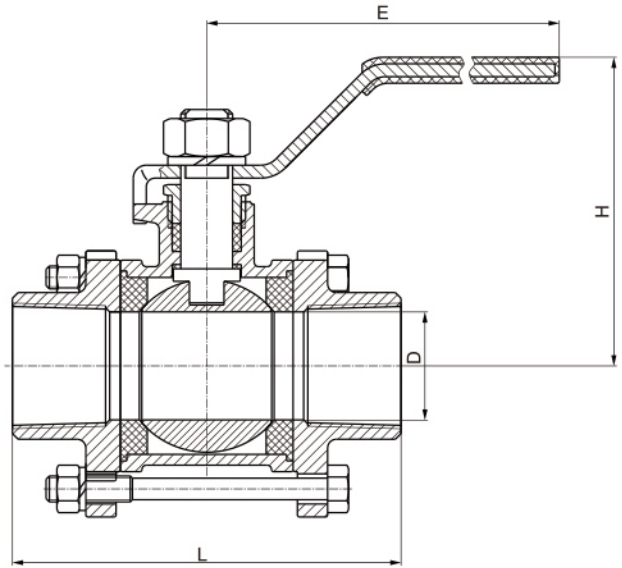
### 主要尺寸

| SIZE    | 1/4" | 3/8" | 1/2" | 3/4" | 1"  | 1 1/4" | 1 1/2" | 2"   | 2 1/2" | 3"   | 4"    |
|---------|------|------|------|------|-----|--------|--------|------|--------|------|-------|
| D       | 11.6 | 12.7 | 15   | 20   | 25  | 32     | 38     | 50   | 65     | 80   | 100   |
| L       | 55   | 55   | 65   | 75   | 88  | 102    | 110    | 125  | 162    | 189  | 260   |
| H       | 50   | 50   | 60   | 64   | 71  | 78     | 86     | 95   | 130    | 148  | 180   |
| E       | 100  | 100  | 130  | 130  | 165 | 165    | 190    | 190  | 250    | 250  | 280   |
| 重量WT(g) | 225  | 225  | 390  | 502  | 850 | 1502   | 2020   | 3625 | 4700   | 7700 | 14850 |

注:二片式球阀连接形式另有对焊(BW)承插焊(SW),并均可带国际标准ISO支架和锁定装置。

# Q11F/Q61三片式球阀

## Q11F/Q61 Three-piece Ball Valve



### 主要零件材料

| 序号 | 零件名称   | 材质        |           |
|----|--------|-----------|-----------|
|    |        | 不锈钢       | 碳钢        |
| 1  | 阀体     | 不锈钢CF8M   | 碳钢WCB     |
| 2  | 密封圈    | 聚四氟乙烯PTFE | 聚四氟乙烯PTFE |
| 3  | 阀盖     | 不锈钢CF8M   | 碳钢WCB     |
| 4  | 球体     | 不锈钢SS316  | 不锈钢SS304  |
| 5  | 阀杆     | 不锈钢SS316  | 不锈钢SS316  |
| 6  | 螺母     | 不锈钢SS304  | FCD45     |
| 7  | 垫圈     | 不锈钢SS304  | FCD45     |
| 8  | 手柄套    | 塑料        | 塑料        |
| 9  | 手柄     | 不锈钢SS304  | 不锈钢SS304  |
| 10 | 阀杆螺母   | 不锈钢SS304  | B7        |
| 11 | 垫圈     | 不锈钢SS304  | 不锈钢SS304  |
| 12 | 填料压盖螺母 | 不锈钢SS304  | FCD45     |
| 13 | 填料     | 聚四氟乙烯PTFE | 聚四氟乙烯PTFE |
| 14 | 止推垫圈   | 聚四氟乙烯PTFE | 聚四氟乙烯PTFE |
| 15 | 填料     | 聚四氟乙烯PTFE | 聚四氟乙烯PTFE |
| 16 | 螺栓     | 不锈钢SS304  | B8        |

### 主要尺寸

| SIZE    | 1/4" | 3/8" | 1/2" | 3/4" | 1"   | 1 1/4" | 1 1/2" | 2"   | 2 1/2" | 3"    | 4"    |
|---------|------|------|------|------|------|--------|--------|------|--------|-------|-------|
| D       | 11.6 | 12.7 | 15   | 20   | 25   | 32     | 38     | 50   | 65     | 80    | 100   |
| L       | 68   | 68   | 72   | 85   | 90   | 112    | 120    | 145  | 185    | 210   | 268   |
| H       | 100  | 100  | 130  | 130  | 165  | 165    |        | 190  | 250    | 250   | 280   |
| E       | 100  | 100  | 130  | 130  | 165  | 165    | 190    | 190  | 250    | 250   | 280   |
| 重量WT(g) | 400  | 405  | 640  | 890  | 1160 | 2195   | 2940   | 4865 | 7000   | 10700 | 19350 |

注:三片式球阀均可带国际标准ISO支架和锁定装置



Trunnion Ball  
Valve

# 固定球阀

Focus on Customer  
Needs Provide the Solution





# 固定球阀

## Trunnion Ball Valve

### 固定球阀设计特点

高性能固定球阀系列，具有强度大、密封好、免维护、使用寿命长等特点。该系列球阀是采用了国际上先进的球阀设计制造技术，按照先进的材料标准选用高质量的材料；同时总结了多年的球阀设计制造经验，采用先进的加工制造设备和生产加工工艺，通过一流的检测检验设备和手段，完善的质量保证管理体系和精益求精的生产制造理念保证了球阀的高性能。该系列球阀具有刚性大、强度高、无缺陷的锻造壳体；可靠的密封性能，即使在最大压力差（全压差）下多次开关动作后，仍然能保证密封无泄漏，确保能安全地使用在输送石油、天然气、煤气等特殊介质的输送管线上。

### 高性能球阀阀座

设计原理：DBB、DIB、Self-energing

制造范围：1/2寸-60寸

使用温度：-46°C-150°C

适用压力：PTFE RPTFE:150Lb-600Lb

DEVLON:150Lb-2500Lb NYLON:150Lb-2500Lb

PEEK:150Lb-2500Lb VITON: 150Lb-900Lb



### 技术特性

#### 弹性变形能自密封(橡胶单线密封)

如果次级主密封采用弹性体橡胶，无论是圆截面的或三角形截面的，它的密封原理已经发生了根本的变化，这一原理我们称作为弹性体的弹性变形能自密封原理(Self-energing)，弹性体橡胶作为密封环的材料，密封的机理发生了变化，作用在阀座上的介质力只是把阀座推向球体，这个力不需要很大，而真正密封的力是介质进入到弹性体凹槽的一侧，压迫弹性体发生弹性变形，像一个弹簧被压缩一样，弹性体通过自身要求恢复初始形状的力，作用用在球体表面，所以橡胶弹性体很快在管线球阀中获应用，取得很好的效果。在非耐腐蚀性的介质中取代高分子材料PTFE。

#### 单活塞DBB结构

每个阀座都是为了单向运动效应而设计的，当阀门处在工作状态时：阀座内部自身所承受的压力和球体转动时给阀座带来的压力是相对的，我们设计的目的是为了当受到压力时阀座体内迅速产生的剩余压力，能克服弹簧并自释放出去，即当中腔压力超压大于管道内压力1.33倍时，能够自动排压。

#### 双活塞DIB结构

同时我们使用这样的阀座设计，可以运用于双向阀门的阀座上，这种情况下一方面球体的转动会给阀座带来一定的外部压力，而相反阀座内部的压力又会同时作用在阀座内部，使阀座双向密封，但是这种情况下阀座本身会承载大量和不断上升的压力，为了保证释放作用在球体上的压力，必须使用一个外部完全泄压阀。

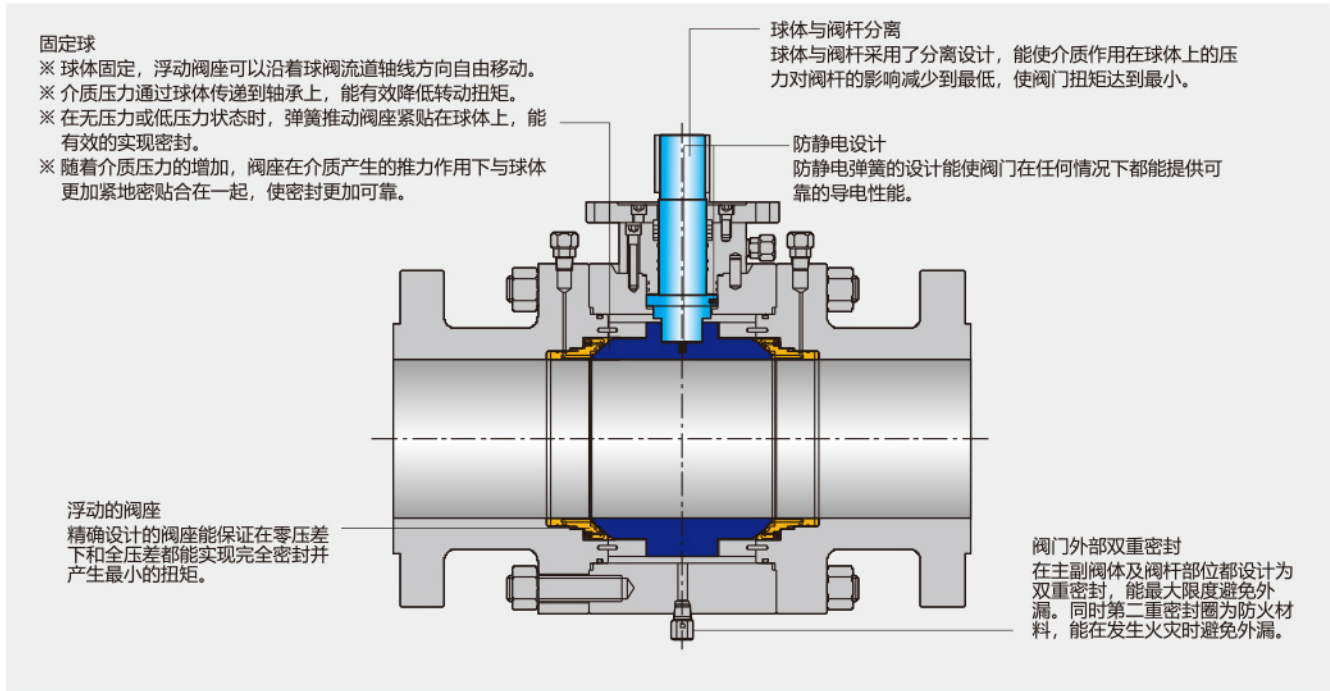
#### 镀镍

阀座产品的表面都有标准厚度达30、50、70微米的镍。此项工艺用于阀座的表面处理，目的是为了使本来表面只有500-600HV硬度标准扩大到800-900HV。该涂层的成份主要特点是高含量磷，在操作上符合美国ASTM B656-733-602-571-578的标准。

# 固定球阀

## Trunnion Ball Valve

### 固定球阀结构阐述

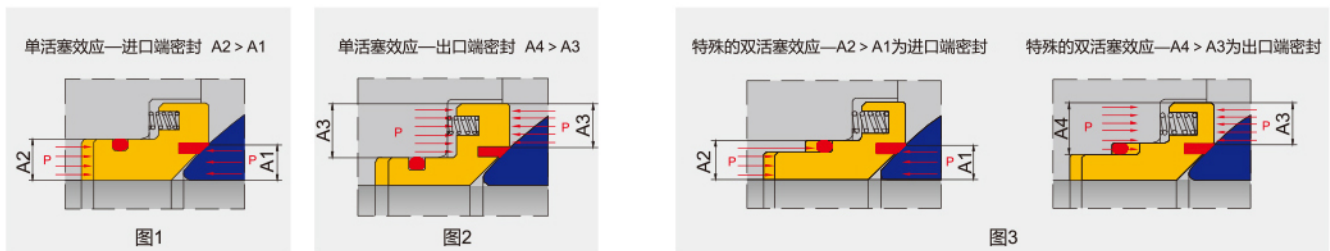


#### 独特的阀座密封结构

阀座设计为浮动结构，即阀座可以沿球阀的流体通道方向作往复运动，这样能保证阀座始终与球体贴合在一起。

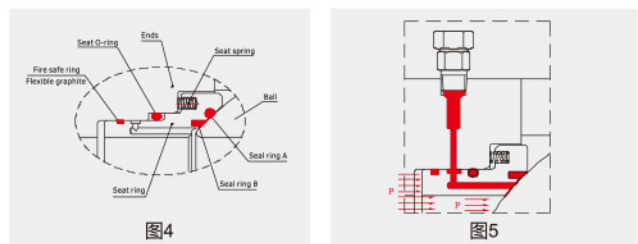
#### (I) 适合不同场合和密封要求的阀座密封结构：

阀座可设计为标准的单活塞效应结构和特殊的双活塞效应结构。图1为单活塞效应的进口端密封结构；图2为单活塞效应的出口端密封结构；图3为特殊的双活塞效应阀座密封结构。



#### (II) 阀座的多级密封结构

如图4所示，在阀座圈上设置了两个弹性密封圈—密封圈A和密封圈B，密封圈A通过阀座弹簧加载，使密封圈A的密封表面与球体表面紧密贴合，形成初始密封。当系统介质有压力时，由于面积差产生的活塞效应而产生的活塞力，使密封圈A产生弹性变形而使密封面与球体表面更加紧密的贴合，形成再次密封；同时由于密封圈A在介质压力下产生了弹性变形使密封圈B的密封表面也紧密贴合在球体表面上，形成第二级密封。当系统介质压力不断升高时，会产生巨大的压力作用在阀座密封圈A和密封圈B上，使两密封圈产生较大的弹性变形，这时阀座圈上的金属密封面与球体表面贴合，最终形成金属对金属的第三级密封。



# 固定球阀

## Trunnion Ball Valve

### (III) 阀座的辅助密封装置

可以根据球阀的实际使用工况、介质要求、密封要求等，选择是否带辅助密封装置。辅助密封装置就是安装在阀体外部的能阻止介质泄漏但又能在外力作用下注入密封油脂的单向阀。当有辅助密封要求时，在阀座圈上设计加工有与辅助密封装置相通的注脂槽和注脂孔，通过辅助密封装置注入密封油脂而使阀座与球体形成密封，达到阻止介质泄漏的目的。见图5

### 阀杆的多级密封结构

如图6所示，阀杆采用“O”形密封圈、柔性石墨填料以及注入密封油脂而实现多级密封：“O”形密封圈实现阀杆第一级密封；可更换的柔性石墨填料通过填料压套及填料法兰的压缩实现阀杆第二级密封；在填料箱上安装有辅助密封该装置——阀杆注脂阀，且设计有与阀杆注脂阀相通的注脂孔及注脂槽，通过阀杆注脂阀注入密封油脂而实现阀杆处的第三级密封。

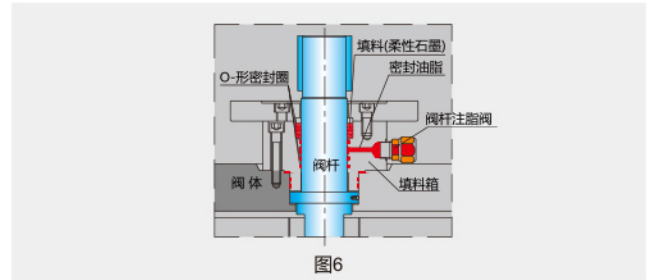


图6

### 独特而安全的防火结构

球阀的防火设计执行API 607、API 6FA等标准的规定。根据工况和用户的需要，球阀可设计为防火结构。

#### (I) 阀座的防火结构

如图7所示，在阀座上设置有材料为柔性石墨与不锈钢丝组合的复合防火圈，一旦发生火灾烧损软密封圈时，球阀阀座的防火圈和阀座圈通过弹簧加载与阀体形成活塞结构，将阀座圈的金属密封面推向球体表面，使阀座圈金属密封面紧密贴合在球体表面上形成密封，阻止介质从阀座处大量泄漏，防止火灾的进一步扩大，泄露等级满足VI级要求。

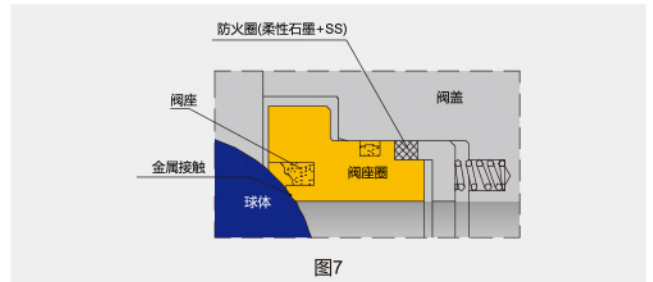
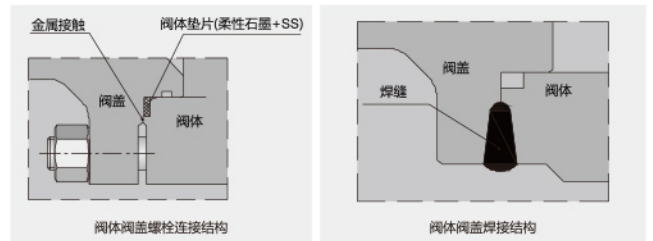


图7

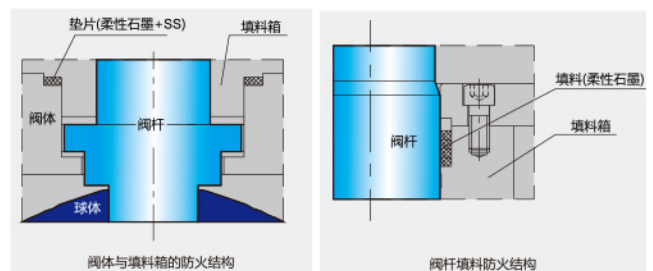
#### (II) 阀体阀盖的防火结构

螺栓连接的阀体与阀盖密封垫片采用能耐火的柔性石墨夹不锈钢丝垫片，通过螺栓加载压缩密封垫片，最终保证阀体和阀盖间金属与金属接触使阀门能承受更高的载荷（图7），同时也提高了阀门的防火安全性。而全焊接球阀由于阀体和阀盖是采用焊接结构，因此全焊接球阀从根本上杜绝了阀门壳体外漏的可能性，即使在严重的火灾情况下也不会发生泄漏。



#### (III) 阀体与填料箱及阀杆的防火结构

阀体与填料箱体连接垫片采用耐火的柔性石墨夹不锈钢丝垫片，阀杆填料采用柔性石墨，确保在发生火灾时球阀无外漏。



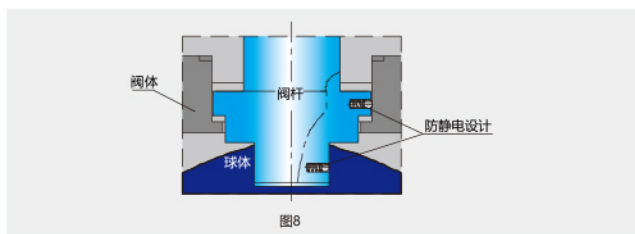


# 固定球阀

## Trunnion Ball Valve

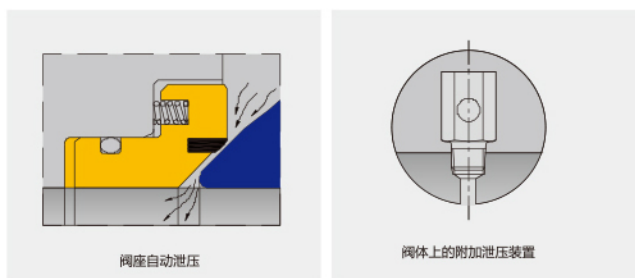
### 阀杆防飞出和防静电结构

如图8所示，阀杆头部设计为凸台形式的大小头结构，用填料箱体将阀杆头部压牢当阀腔体内异常升压时阀杆不会喷出。在操作阀门时，由于球体和阀座之间的摩擦会产生静电电荷并积聚在球体上，为防止静电火花，在阀门的阀杆上设置防静电装置，将积聚在球体上的电荷导出。



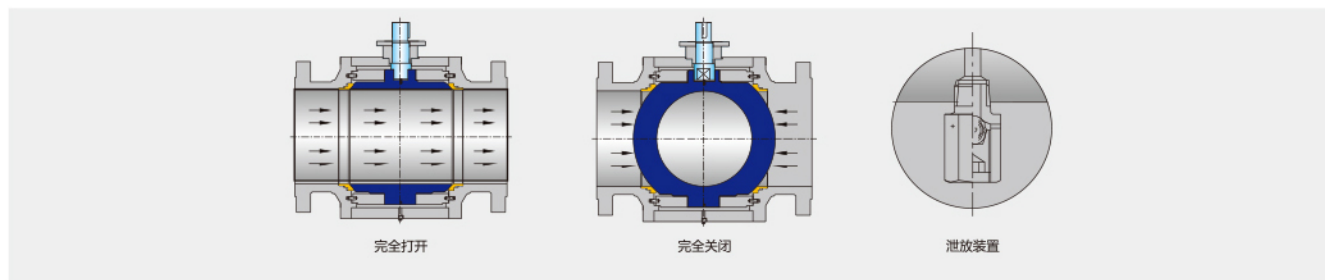
### 自动泄压结构

当中腔压力出现异常升高现象时，单活塞效应阀座的球阀具有自动泄压功能；而特殊的双活塞效应阀座的球阀则是通过安装在阀体上的附加泄压装置进行自动泄压。



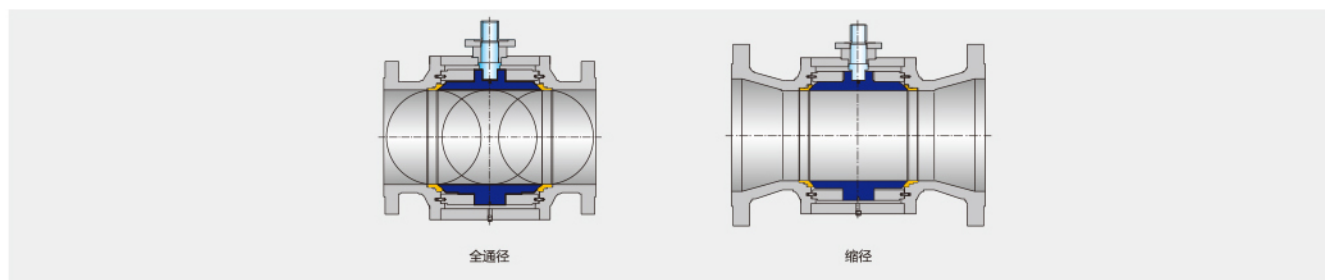
### 双阻塞和双排放 (DBB) 结构

所有的球阀都具有阻塞和双排放 (DBB) 结构，即当球阀在完全打开和完全关闭的情况下，球阀都可以通过阀体的泄放装置排泄阀体中控的积滞物。



### 全通径结构及缩径结构

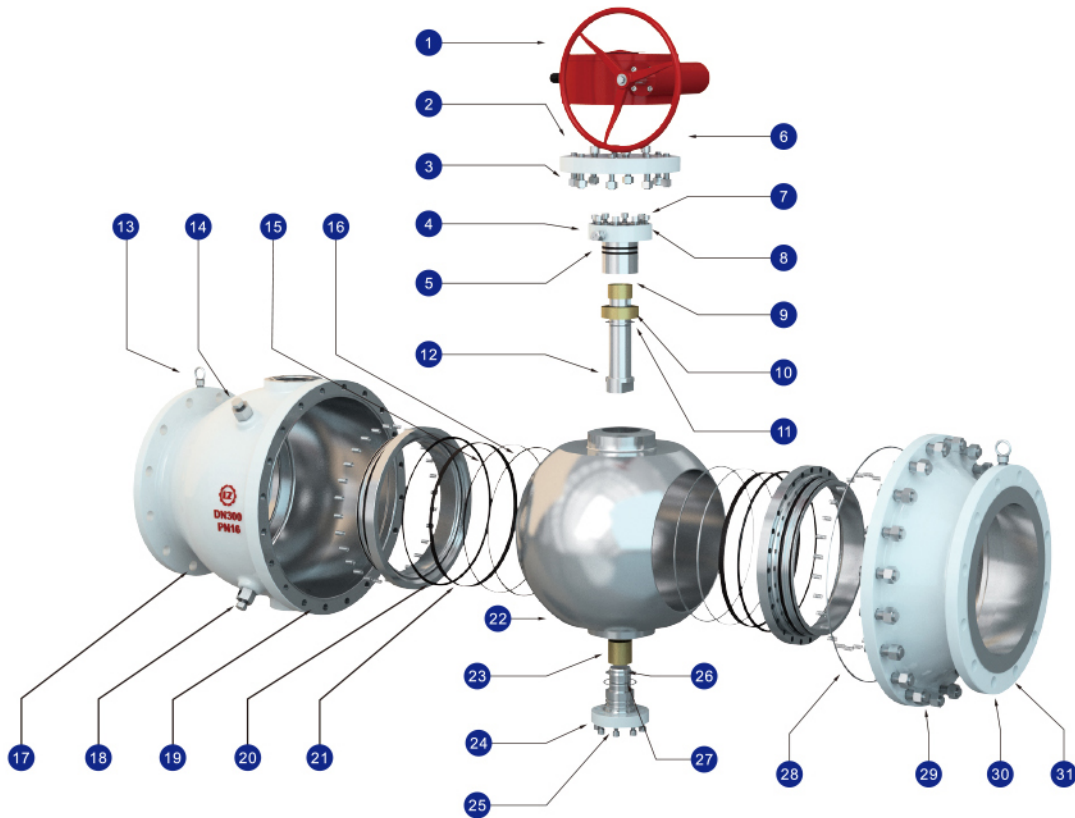
为满足用户的不同需求，球阀产品有全径和缩径两种系列。全通径系列球阀的流道内径与管道内径一致，这样便于管线清扫；而缩径系列球阀的体积、重量等相对全径系列的球阀更小、更轻，因此，缩径系列球阀的应用十分广泛，前景也很广阔。





# 固定球阀

## Trunnion Ball Valve



### 铸钢固定球阀

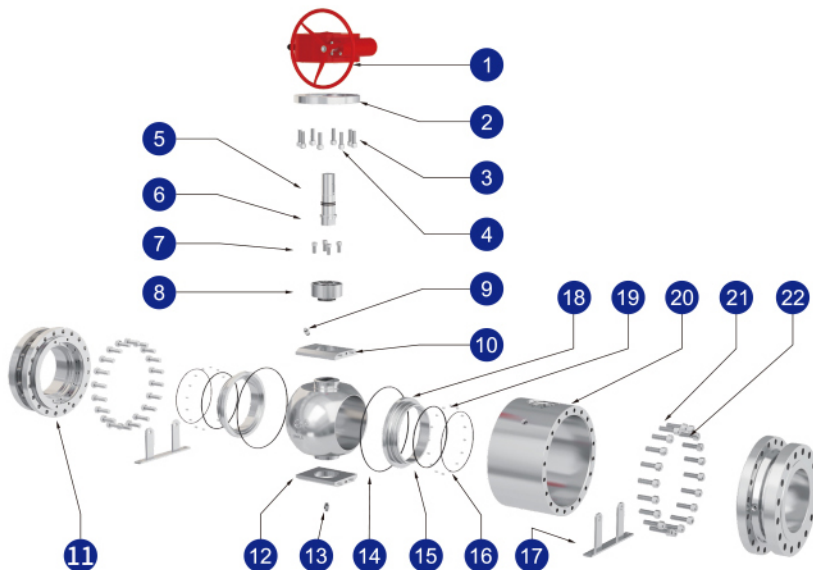
| 序号 | 零件名称  | 序号 | 零件名称        | 序号 | 零件名称   |
|----|-------|----|-------------|----|--------|
| 1  | 蜗轮箱   | 12 | 阀杆 (带防静电装置) | 23 | 轴承     |
| 2  | 螺柱    | 13 | 吊环螺钉        | 24 | 底盖     |
| 3  | 螺母    | 14 | 排气阀         | 25 | 内六角螺钉  |
| 4  | 注脂阀   | 15 | 石墨盘根        | 26 | O型圈    |
| 5  | O型圈   | 16 | O型圈         | 27 | 金属缠绕垫片 |
| 6  | 顶法兰   | 17 | 阀体          | 28 | 金属缠绕垫片 |
| 7  | 内六角螺钉 | 18 | 排气阀         | 29 | 螺柱     |
| 8  | 填料箱   | 19 | 圆柱弹簧        | 30 | 螺母     |
| 9  | 轴承    | 20 | 密封圈         | 31 | 端盖     |
| 10 | 轴承    | 21 | 三角密封圈       |    |        |
| 11 | 止推垫   | 22 | 球体          |    |        |

# 固定球阀

## Trunnion Ball Valve

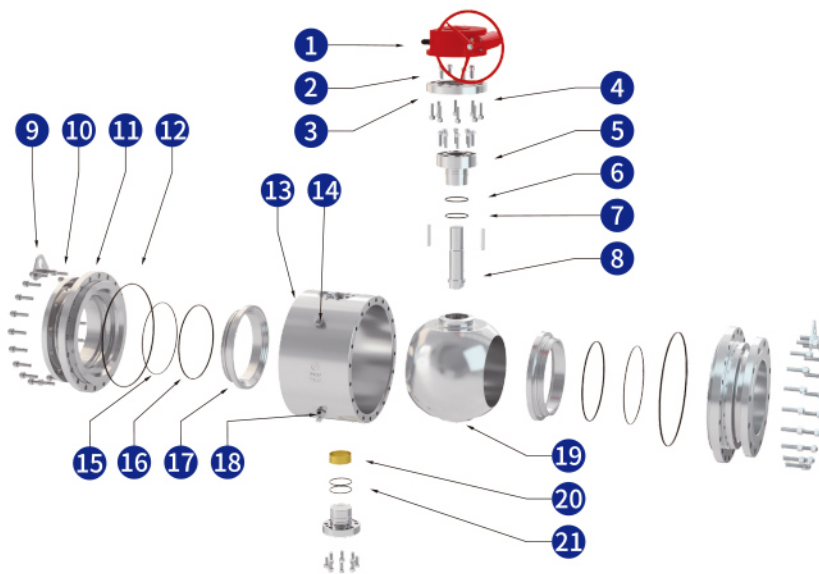
### 锻钢支撑板式固定球阀

| 序号 | 零件名称           | 序号 | 零件名称 |
|----|----------------|----|------|
| 1  | 蜗轮箱            | 12 | 支撑板  |
| 2  | 顶法兰            | 13 | 排污阀  |
| 3  | 螺柱             | 14 | O型圈  |
| 4  | 螺母             | 15 | 石墨盘根 |
| 5  | O型圈            | 16 | O型圈  |
| 6  | 阀盖<br>(带防静电装置) | 17 | 支撑脚  |
|    |                | 18 | 阀座组件 |
| 7  | 小六角螺钉          | 19 | 圆柱弹簧 |
| 8  | 填料箱            | 20 | 阀体   |
| 9  | 排气阀            | 21 | 螺柱   |
| 10 | 圆柱销            | 22 | 螺母   |
| 11 | 端盖             |    |      |



### 锻钢耳轴式固定球阀

| 序号 | 零件名称  | 序号 | 零件名称         |
|----|-------|----|--------------|
| 1  | 蜗轮箱   | 12 | 金属石墨<br>缠绕垫片 |
| 2  | 顶法兰   |    |              |
| 3  | 螺柱    | 13 | 阀体           |
| 4  | 螺母    | 14 | 放散阀          |
| 5  | 填料箱   | 15 | 石墨           |
| 6  | O型圈   | 16 | O型圈          |
| 7  | 定位销   | 17 | 阀座支撑圈        |
| 8  | 阀杆    | 18 | 排污阀          |
| 9  | 吊耳    | 19 | 球体           |
| 10 | 螺栓、螺母 | 20 | 轴承           |
| 11 | 端盖    | 21 | O型圈          |



# 固定球阀

## Trunnion Ball Valve

### 主要零部件材质

| 零件名称  | 碳钢系列                            |      | 低温钢系列   |     | 不锈钢系列      |            |            |            | 抗硫系列 |      |
|-------|---------------------------------|------|---------|-----|------------|------------|------------|------------|------|------|
|       | 铸钢                              | 锻钢   | 铸钢      | 锻钢  | 304系列      |            | 316系列      |            | GB标准 | GB标准 |
|       |                                 |      |         |     | 铸钢         | 锻钢         | 铸钢         | 锻钢         |      |      |
| 壳体    | WCB                             | A105 | LCB/LCC | LF2 | CF8/CF3    | F304/F304L | CF8M/CF3M  | F316/F316L | WCB  | WCB  |
| 球体    | A105                            |      | LF2     |     | F304/F304L |            | F316/F316L |            | A105 | F316 |
| 阀座    | PTFE, NYLON, PEEK, VITON, METAL |      |         |     |            |            |            |            |      |      |
| 阀杆    | F6a                             |      |         |     | F304/F304L |            | F316/F316L |            | 318  | F316 |
| 填料    | PTFE, RPTFE, GRAPHITE           |      |         |     |            |            |            |            |      |      |
| 垫片    | 304+GRAPHITE                    |      |         |     |            |            |            |            |      |      |
| 轴承    | 不锈钢衬PTFE, 烧结碳纤维                 |      |         |     |            |            |            |            |      |      |
| 填料压环  | A182F6a                         |      |         |     | F304/F304L |            | F316/F316L |            | F6a  | F316 |
| 填料压盖  | WCB                             |      | LCB/LCC |     | CF8/CF3    |            | CF8M/CF3M  |            | WCB  | CF8M |
| 防静电弹簧 | 316SS, 1Cr18Ni9Ti               |      |         |     |            |            |            |            |      |      |
| 螺柱螺钉  | B7                              |      | L7      |     | B8         |            | B8M        |            | B7M  | B8M  |
| 螺母    | 2H                              |      | 4       |     | 8          |            | 8M         |            | 2HM  | 8M   |

### 材料温度介质表

| 材料        | 温度范围 °C  | 使用介质                            | 阀门温度范围 °C  |
|-----------|----------|---------------------------------|--|
| A216 WCB  | -29~427  | 天然气, 水, 油品, 蒸汽, 常规介质及高温介质       | 阀瓣密封面为PTFE材料时, 其最高使用温度200°C, 阀门温度范围为: -46~150°C。<br><br>阀瓣密封面为不锈钢+石墨时, 阀门温度范围为: -100~450°C |
| A352 LCB  | -46~343  | 天然气, 水, 油品, 蒸汽, 常规介质, 低温介质及高温介质 |  |
| A352 LCC  | -46~343  |                                 |  |
| A351 CF8  | -196~537 | 高温介质, LNG介质, LPG介质, 腐蚀性介质       |  |
| A351 CF8M | -196~537 |                                 |  |
| A351 CF3  | -196~427 |                                 |  |
| A351 CF3M | -196~454 |                                 |  |

# 铸钢固定球阀

## Cast Steel Trunnion Ball Valve

碳钢制尺寸表 (mm)CLASS 150 PN16

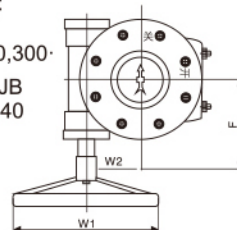
| 口径        |         | L(RF) | H1  | H2   | W1  | W2  | F    |
|-----------|---------|-------|-----|------|-----|-----|------|
| INCH      | mm      |       |     |      |     |     |      |
| 2体式       |         |       |     |      |     |     |      |
| 2"×1 1/2" | 50×40   | 216   | 178 | 73.5 | 135 | -   | *280 |
| 2"        | 50      | 216   | 178 | 81   | 135 | -   | *280 |
| 3"×2"     | 80×50   | 283   | 203 | 81   | 143 | -   | *280 |
| 3"        | 80      | 283   | 203 | 104  | 173 | -   | *400 |
| 4"×3"     | 100×80  | 305   | 229 | 104  | 173 | -   | *100 |
| 4"        | 100     | 305   | 229 | 130  | 238 | -   | *650 |
| 6"×4"     | 150×100 | 394   | 130 | 238  | -   | -   | *650 |
| 6"        | 150     | 394   | 260 | 340  | 400 | 450 | 180  |
| 8"×6"     | 200×150 | 457   | 260 | 340  | 400 | 450 | 180  |
| 8"        | 200     | 457   | 300 | 389  | 400 | 600 | 350  |
| 10"×8"    | 250×200 | 533   | 300 | 389  | 400 | 600 | 350  |
| 10"       | 250     | 533   | 325 | 405  | 400 | 600 | 350  |
| 12"×10"   | 300×250 | 610   | 325 | 405  | 400 | 600 | 350  |
| 12"       | 300     | 610   | 365 | 455  | 400 | 700 | 517  |
| 14"×12"   | 350×300 | 686   | 365 | 455  | 500 | 700 | 517  |
| 14"       | 350     | 686   | 400 | 490  | 500 | 700 | 517  |
| 3体式       |         |       |     |      |     |     |      |
| 16"×14"   | 400×350 | 762   | 400 | 490  | 500 | 700 | 517  |
| 16"       | 400     | 762   | 440 | 550  | 500 | 700 | 573  |
| 18"×16"   | 450×400 | 864   | 440 | 550  | 500 | 700 | 573  |
| 18"       | 450     | 864   | 500 | 620  | 600 | 700 | 573  |
| 20"×18"   | 500×450 | 914   | 500 | 620  | 600 | 700 | 573  |
| 20"       | 500     | 914   | 555 | 680  | 600 | 700 | 573  |
| 24"×20"   | 600×500 | 1067  | 555 | 680  | 600 | 700 | 573  |
| 22"       | 550     | 1016  | 635 | 806  | 600 | 700 | 696  |
| 24"       | 600     | 1067  | 700 | 870  | 600 | 700 | 696  |
| 26"       | 650     | 1143  | 720 | 890  | 600 | 700 | 696  |
| 28"×24"   | 700×600 | 1245  | 700 | 870  | 600 | 700 | 696  |
| 28"       | 700     | 1245  | 780 | 955  | 600 | 700 | 745  |
| 30"×24"   | 750×600 | 1295  | 700 | 870  | 600 | 700 | 696  |
| 30"       | 750     | 1295  | 825 | 1010 | 600 | 700 | 745  |
| 36"×30"   | 900×750 | 1524  | 825 | 1010 | 600 | 700 | 745  |
| 32"       | 800     | 1372  | 850 | 1050 | 600 | 700 | 830  |

碳钢制尺寸表 (mm)CLASS 300 PN25/PN40

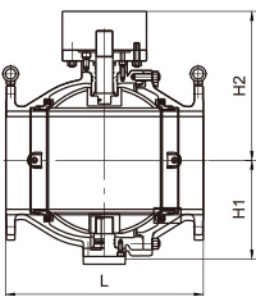
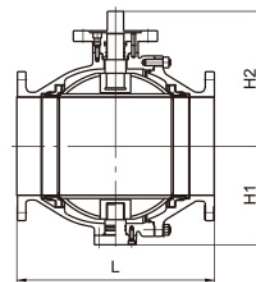
| 口径      |         | L(RF) | H1   | H2   | W1  | W2   | F   |
|---------|---------|-------|------|------|-----|------|-----|
| INCH    | mm      |       |      |      |     |      |     |
| 2体式     |         |       |      |      |     |      |     |
| 1 1/2"  | 40      | 190   | 73.5 | 135  | -   | *280 | -   |
| 2"×1"   | 50×40   | 216   | 73.5 | 135  | -   | *280 | -   |
| 2"      | 50      | 216   | 81   | 143  | -   | *280 | -   |
| 3"×2"   | 80×50   | 283   | 81   | 143  | -   | *280 | -   |
| 3"      | 80      | 283   | 104  | 173  | -   | *400 | -   |
| 4"×3"   | 100×80  | 305   | 104  | 173  | -   | *100 | -   |
| 4"      | 100     | 305   | 130  | 238  | -   | *650 | -   |
| 6"×4"   | 150×100 | 403   | 130  | 238  | -   | *650 | -   |
| 6"      | 150     | 403   | 260  | 340  | 400 | 450  | 180 |
| 8"×6"   | 200×150 | 502   | 260  | 340  | 400 | 450  | 180 |
| 8"      | 200     | 502   | 300  | 389  | 400 | 600  | 350 |
| 10"×8"  | 250×200 | 568   | 300  | 389  | 400 | 600  | 350 |
| 10"     | 250     | 568   | 325  | 405  | 400 | 600  | 350 |
| 12"×10" | 300×250 | 648   | 325  | 405  | 400 | 600  | 350 |
| 12"     | 300     | 648   | 365  | 455  | 400 | 700  | 517 |
| 14"×12" | 350×300 | 762   | 365  | 455  | 500 | 700  | 517 |
| 14"     | 350     | 762   | 400  | 490  | 500 | 700  | 517 |
| 3体式     |         |       |      |      |     |      |     |
| 16"×14" | 400×350 | 838   | 400  | 490  | 500 | 700  | 517 |
| 16"     | 400     | 838   | 440  | 550  | 500 | 700  | 573 |
| 18"×16" | 450×400 | 914   | 440  | 550  | 500 | 700  | 573 |
| 18"     | 450     | 914   | 500  | 620  | 500 | 700  | 573 |
| 20"×18" | 500×450 | 991   | 500  | 620  | 600 | 700  | 573 |
| 20"     | 500     | 991   | 555  | 680  | 600 | 700  | 573 |
| 24"×20" | 600×500 | 1143  | 555  | 680  | 600 | 700  | 573 |
| 22"     | 550     | 1092  | 635  | 806  | 600 | 700  | 696 |
| 24"     | 600     | 1143  | 700  | 870  | 600 | 700  | 696 |
| 26"     | 650     | 1245  | 720  | 890  | 600 | 700  | 696 |
| 28"×24" | 700×600 | 1346  | 700  | 870  | 600 | 700  | 696 |
| 28"     | 700     | 1346  | 780  | 955  | 600 | 700  | 745 |
| 30"×24" | 750×600 | 1397  | 700  | 870  | 600 | 700  | 696 |
| 30"     | 750     | 1397  | 825  | 1010 | 600 | 700  | 745 |
| 32"     | 800     | 1542  | 850  | 1050 | 600 | 700  | 830 |

口径：  
50~800mm(2"~32")

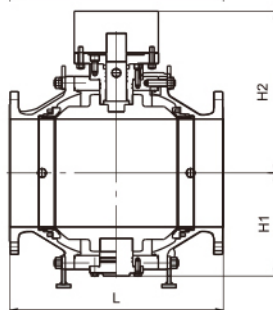
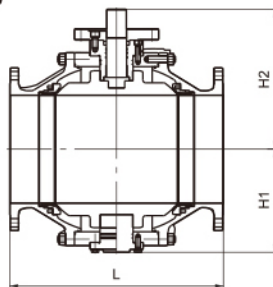
法兰规格：  
ANSI  
Class 150,300  
HG, GB, JB  
PN16,25,40



2体式



3体式





# 铸钢固定球阀

## Cast Steel Trunnion Ball Valve

碳钢制尺寸表 (mm)CLASS 400 PN63

| 口径        |         | L(RF) | H1  | H2   | W1  | W2    | F   |
|-----------|---------|-------|-----|------|-----|-------|-----|
| INCH      | mm      |       |     |      |     |       |     |
| 2体式       |         |       |     |      |     |       |     |
| 1 1/2"    | 40      | 241   | 158 | 87   | -   | *280  | -   |
| 2"×1 1/2" | 50×40   | 292   | 167 | 106  | -   | *400  | -   |
| 2"        | 50      | 292   | 168 | 115  | -   | *573  | -   |
| 3"×2"     | 80×50   | 356   | 168 | 115  | -   | *573  | -   |
| 3"        | 80      | 356   | 197 | 133  | -   | *745  | -   |
| 4"×3"     | 100×80  | 406   | 197 | 133  | -   | *745  | -   |
| 4"        | 100     | 406   | 235 | 159  | -   | *1050 | -   |
| 6"×4"     | 150×100 | 495   | 235 | 159  | -   | *1050 | -   |
| 6"        | 150     | 495   | 327 | 215  | 400 | 600   | 350 |
| 8"×6"     | 200×150 | 597   | 327 | 215  | 400 | 600   | 350 |
| 8"        | 200     | 597   | 374 | 294  | 400 | 700   | 517 |
| 10"×8"    | 250×200 | 673   | 374 | 294  | 400 | 700   | 517 |
| 10"       | 250     | 673   | 445 | 370  | 400 | 700   | 517 |
| 12"×10"   | 300×250 | 762   | 445 | 370  | 400 | 700   | 517 |
| 12"       | 300     | 762   | 515 | 517  | 400 | 700   | 573 |
| 14"×12"   | 350×300 | 826   | 515 | 517  | 500 | 700   | 573 |
| 3体式       |         |       |     |      |     |       |     |
| 14"       | 350     | 826   | 460 | 550  | 500 | 700   | 573 |
| 16"×14"   | 573×350 | 902   | 460 | 550  | 500 | 700   | 573 |
| 16"       | 573     | 902   | 505 | 615  | 500 | 700   | 573 |
| 18"×16"   | 450×573 | 978   | 505 | 615  | 500 | 700   | 573 |
| 18"       | 450     | 978   | 560 | 700  | 500 | 700   | 696 |
| 20"×18"   | 500×450 | 1054  | 560 | 700  | 600 | 700   | 696 |
| 20"       | 500     | 1054  | 630 | 810  | 600 | 700   | 696 |
| 24"×20"   | 600×500 | 1232  | 630 | 810  | 600 | 700   | 696 |
| 24"       | 600     | 1232  | 685 | 845  | 600 | 700   | 745 |
| 28"       | 700     | 1397  | 810 | 1010 | 600 | 700   | 745 |
| 32"       | 800     | 1651  | 900 | 1100 | 600 | 700   | 830 |



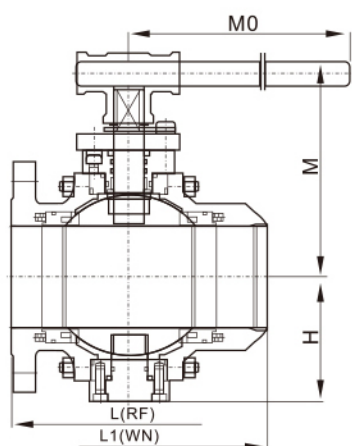
**Q347F**

碳钢制尺寸表 (mm)CLASS 600 PN100

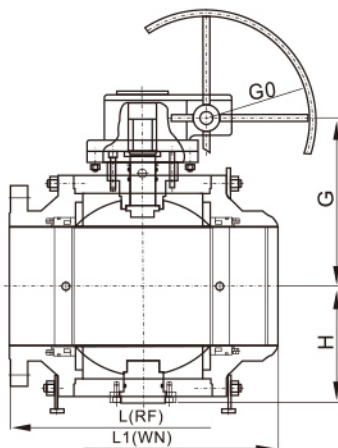
| 口径        |         | L(RF) | H1   | H2   | W1  | W2    | F   |
|-----------|---------|-------|------|------|-----|-------|-----|
| INCH      | mm      |       |      |      |     |       |     |
| 2体式       |         |       |      |      |     |       |     |
| 1 1/2"    | 40      | 241   | 87   | 158  | -   | *280  | -   |
| 2"×1 1/2" | 50×40   | 292   | 106  | 167  | -   | *400  | -   |
| 2"        | 50      | 292   | 115  | 168  | -   | *573  | -   |
| 3"×2"     | 80×50   | 356   | 115  | 168  | -   | *573  | -   |
| 3"        | 80      | 356   | 133  | 197  | -   | *745  | -   |
| 4"×3"     | 100×80  | 432   | 133  | 197  | -   | *745  | -   |
| 4"        | 100     | 432   | 159  | 235  | -   | *1050 | -   |
| 6"×4"     | 150×100 | 559   | 159  | 235  | -   | *1050 | -   |
| 6"        | 150     | 559   | 215  | 327  | 400 | 600   | 350 |
| 8"×6"     | 200×150 | 660   | 215  | 327  | 400 | 600   | 350 |
| 8"        | 200     | 660   | 294  | 374  | 400 | 700   | 517 |
| 10"×8"    | 250×200 | 787   | 294  | 374  | 400 | 700   | 517 |
| 10"       | 250     | 787   | 370  | 445  | 400 | 700   | 517 |
| 12"×10"   | 300×250 | 838   | 370  | 445  | 400 | 700   | 517 |
| 12"       | 300     | 838   | 517  | 515  | 400 | 700   | 573 |
| 14"×12"   | 350×300 | 889   | 517  | 515  | 500 | 700   | 573 |
| 3体式       |         |       |      |      |     |       |     |
| 14"       | 350     | 889   | 460  | 550  | 500 | 700   | 573 |
| 16"×14"   | 573×350 | 991   | 460  | 550  | 500 | 700   | 573 |
| 16"       | 573     | 991   | 505  | 615  | 500 | 700   | 573 |
| 18"×16"   | 450×573 | 1092  | 505  | 615  | 500 | 700   | 573 |
| 18"       | 450     | 1092  | 560  | 700  | 500 | 700   | 696 |
| 20"×18"   | 500×450 | 1194  | 560  | 700  | 600 | 700   | 696 |
| 20"       | 500     | 1194  | 630  | 810  | 600 | 700   | 696 |
| 24"×20"   | 600×500 | 1397  | 630  | 810  | 600 | 700   | 696 |
| 24"       | 600     | 1397  | 825  | 1010 | 600 | 700   | 745 |
| 26"       | 745     | 1448  | 890  | 1100 | 600 | 700   | 830 |
| 28"×24"   | 700×600 | 1549  | 825  | 1010 | 600 | 700   | 745 |
| 28"       | 700     | 1549  | 970  | 1180 | 600 | 700   | 830 |
| 30"×24"   | 750×600 | 1651  | 825  | 1010 | 600 | 700   | 745 |
| 30"       | 750     | 1651  | 1050 | 1260 | 600 | 700   | 830 |
| 32"       | 800     | 1778  | 1250 | 1450 | 600 | 700   | 830 |

# 锻钢固定球阀

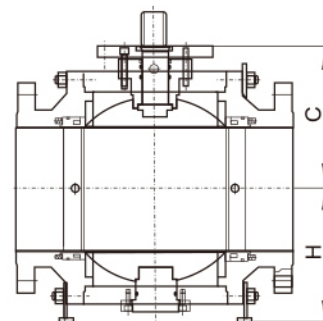
## Forged Steel Trunnion Ball Valve



手动操作, MA



蜗轮传动操作, GA



光杆带配盘, BSMP

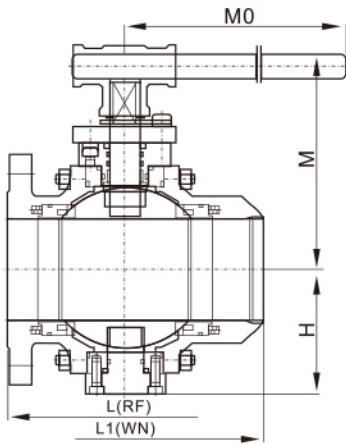
### 主要外形尺寸

单位: mm

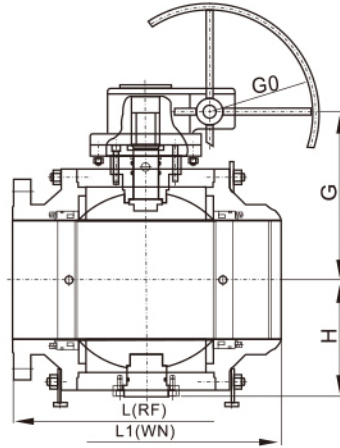
| DN                     | NPS   | L(RF) | L1(BW) | 手柄MA |     | 蜗轮传动GA |      | C    | H    |
|------------------------|-------|-------|--------|------|-----|--------|------|------|------|
|                        |       |       |        | M    | M0  | G      | G0   |      |      |
| 全通径 PN16/PN20/Class150 |       |       |        |      |     |        |      |      |      |
| 50                     | 2     | 178   | 216    | 161  | 250 | -      | -    | 105  | 100  |
| 65                     | 2 1/2 | 191   | 241    | 178  | 300 | -      | -    | 130  | 110  |
| 80                     | 3     | 203   | 283    | 189  | 350 | 185    | -    | 155  | 125  |
| 100                    | 4     | 229   | 305    | 214  | 500 | 235    | 280  | 200  | 160  |
| 150                    | 6     | 394   | 457    | 265  | 800 | 325    | 280  | 250  | 185  |
| 200                    | 8     | 457   | 521    | -    | -   | 390    | 300  | 278  | 222  |
| 250                    | 10    | 533   | 559    | -    | -   | 445    | 400  | 323  | 280  |
| 300                    | 12    | 610   | 635    | -    | -   | 520    | 400  | 340  | 303  |
| 350                    | 14    | 686   | 762    | -    | -   | 550    | 500  | 375  | 330  |
| 400                    | 16    | 762   | 838    | -    | -   | 580    | 500  | 410  | 355  |
| 450                    | 18    | 864   | 914    | -    | -   | 605    | 600  | 440  | 390  |
| 500                    | 20    | 914   | 991    | -    | -   | 610    | 600  | 495  | 460  |
| 550                    | 22    | 991   | 1092   | -    | -   | 670    | 600  | 525  | 475  |
| 600                    | 24    | 1067  | 1143   | -    | -   | 725    | 600  | 585  | 520  |
| 650                    | 26    | 1143  | 1245   | -    | -   | 760    | 700  | 630  | 560  |
| 700                    | 28    | 1245  | 1346   | -    | -   | 790    | 700  | 645  | 650  |
| 750                    | 30    | 1295  | 1397   | -    | -   | 825    | 700  | 690  | 700  |
| 800                    | 32    | 1372  | 1524   | -    | -   | 870    | 700  | 740  | 745  |
| 850                    | 34    | 1473  | 1626   | -    | -   | 910    | 700  | 760  | 775  |
| 900                    | 36    | 1524  | 1727   | -    | -   | 950    | 700  | 810  | 805  |
| 1000                   | 40    | 1753  | 1956   | -    | -   | 1005   | 700  | 895  | 900  |
| 1050                   | 42    | 1790  | 2083   | -    | -   | 1045   | 700  | 950  | 935  |
| 1200                   | 48    | 1995  | 2388   | -    | -   | 1235   | 800  | 1095 | 1070 |
| 1400                   | 56    | 2489  | 2489   | -    | -   | 1450   | 800  | 1300 | 1250 |
| 1500                   | 60    | 2640  | 2640   | -    | -   | 1550   | 1000 | 1380 | 1350 |
| 1600                   | 64    | -     | -      | -    | -   | -      | -    | -    | -    |

# 锻钢固定球阀

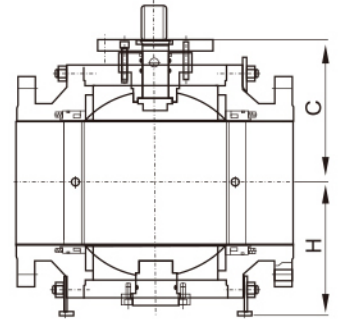
## Forged Steel Trunnion Ball Valve



手动操作, MA



蜗轮传动操作, GA



光杆带配盘, BSMP

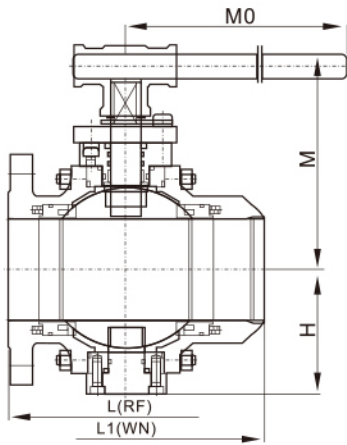
### 主要外形尺寸

单位: mm

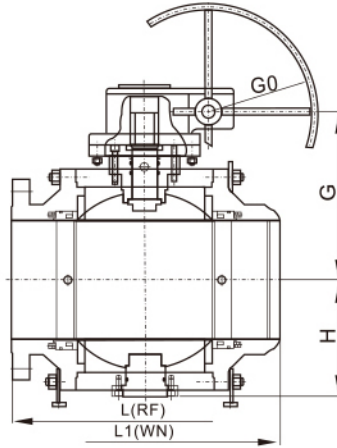
| DN                          | NPS   | L(RF) | L1(BW) | 手柄MA |      | 蜗轮传动GA |      | C    | H    |
|-----------------------------|-------|-------|--------|------|------|--------|------|------|------|
|                             |       |       |        | M    | M0   | G      | G0   |      |      |
| 全通径 PN25/PN40/PN50/Class300 |       |       |        |      |      |        |      |      |      |
| 50                          | 2     | 216   | 216    | 130  | 250  | -      | -    | 105  | 100  |
| 65                          | 2 1/2 | 241   | 241    | 142  | 300  | -      | -    | 130  | 110  |
| 80                          | 3     | 283   | 283    | 191  | 350  | 185    | 280  | 155  | 125  |
| 100                         | 4     | 305   | 305    | 200  | 500  | 235    | 280  | 200  | 160  |
| 150                         | 6     | 403   | 457    | 226  | 800  | 325    | 300  | 250  | 203  |
| 200                         | 8     | 502   | 502    | 242  | 1000 | 390    | 400  | 278  | 232  |
| 250                         | 10    | 568   | 568    | -    | -    | 445    | 400  | 333  | 298  |
| 300                         | 12    | 648   | 648    | -    | -    | 520    | 500  | 360  | 333  |
| 350                         | 14    | 762   | 762    | -    | -    | 550    | 500  | 395  | 350  |
| 400                         | 16    | 838   | 838    | -    | -    | 580    | 600  | 433  | 398  |
| 450                         | 18    | 914   | 914    | -    | -    | 605    | 600  | 460  | 410  |
| 500                         | 20    | 991   | 991    | -    | -    | 610    | 600  | 505  | 470  |
| 550                         | 22    | 1092  | 1092   | -    | -    | 670    | 600  | 530  | 485  |
| 600                         | 24    | 1143  | 1143   | -    | -    | 725    | 700  | 590  | 550  |
| 650                         | 26    | 1245  | 1245   | -    | -    | 760    | 700  | 635  | 585  |
| 700                         | 28    | 1346  | 1346   | -    | -    | 790    | 700  | 645  | 670  |
| 750                         | 30    | 1397  | 1397   | -    | -    | 825    | 700  | 700  | 730  |
| 800                         | 32    | 1524  | 1524   | -    | -    | 870    | 700  | 750  | 770  |
| 850                         | 34    | 1626  | 1626   | -    | -    | 910    | 700  | 760  | 800  |
| 900                         | 36    | 1727  | 1727   | -    | -    | 950    | 700  | 810  | 825  |
| 1000                        | 40    | 1956  | 1956   | -    | -    | 1005   | 700  | 905  | 920  |
| 1050                        | 42    | 2083  | 2083   | -    | -    | 1045   | 800  | 960  | 955  |
| 1200                        | 48    | 2170  | 2170   | -    | -    | 1235   | 800  | 1100 | 1105 |
| 1400                        | 56    | 2743  | 2743   | -    | -    | 1450   | 1000 | 1300 | 1275 |

# 锻钢固定球阀

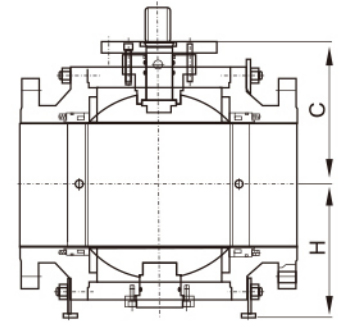
## Forged Steel Trunnion Ball Valve



手动操作, MA



蜗轮传动操作, GA



光杆带配盘, BSMP

### 主要外形尺寸

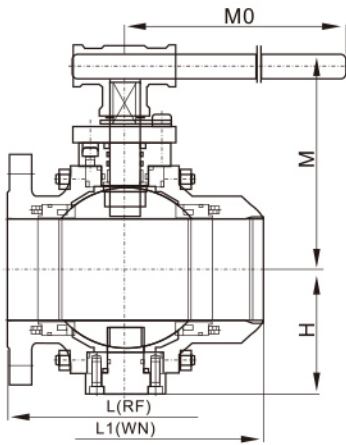
单位: mm

| DN                     | NPS   | L(RF) | L1(BW) | L2(RTJ) | 手柄MA |     | 蜗轮传动GA |      | C    | H    |
|------------------------|-------|-------|--------|---------|------|-----|--------|------|------|------|
|                        |       |       |        |         | M    | M0  | G      | G0   |      |      |
| 全通径 PN63/PN64/Class400 |       |       |        |         |      |     |        |      |      |      |
| 50                     | 2     | 292   | 292    | 295     | 136  | 500 | -      | -    | 105  | 100  |
| 65                     | 2 1/2 | 330   | 330    | 333     | 164  | 650 | -      | -    | 135  | 115  |
| 80                     | 3     | 356   | 356    | 359     | 191  | 650 | 220    | 300  | 165  | 130  |
| 100                    | 4     | 406   | 406    | 410     | 244  | 800 | 254    | 400  | 210  | 162  |
| 150                    | 6     | 495   | 495    | 498     | -    | -   | 350    | 400  | 243  | 203  |
| 200                    | 8     | 597   | 597    | 600     | -    | -   | 385    | 400  | 285  | 257  |
| 250                    | 10    | 673   | 673    | 676     | -    | -   | 440    | 500  | 323  | 310  |
| 300                    | 12    | 762   | 762    | 765     | -    | -   | 490    | 500  | 370  | 350  |
| 350                    | 14    | 826   | 826    | 829     | -    | -   | 510    | 500  | 385  | 360  |
| 400                    | 16    | 902   | 902    | 905     | -    | -   | 545    | 500  | 428  | 413  |
| 450                    | 18    | 978   | 978    | 981     | -    | -   | 630    | 600  | 465  | 430  |
| 500                    | 20    | 1054  | 1054   | 1060    | -    | -   | 670    | 600  | 500  | 490  |
| 550                    | 22    | 1143  | 1143   | 1153    | -    | -   | 720    | 600  | 540  | 510  |
| 600                    | 24    | 1232  | 1232   | 1241    | -    | -   | 772    | 600  | 590  | 570  |
| 650                    | 26    | 1308  | 1308   | 1321    | -    | -   | 805    | 700  | 630  | 620  |
| 700                    | 28    | 1397  | 1397   | 1410    | -    | -   | 832    | 700  | 660  | 690  |
| 750                    | 30    | 1524  | 1524   | 1537    | -    | -   | 860    | 800  | 705  | 750  |
| 800                    | 32    | 1651  | 1651   | 1667    | -    | -   | 910    | 800  | 748  | 780  |
| 850                    | 34    | 1778  | 1778   | 1794    | -    | -   | 946    | 800  | 775  | 815  |
| 900                    | 36    | 1880  | 1880   | 1895    | -    | -   | 980    | 800  | 810  | 840  |
| 1000                   | 40    | 2250  | 2250   | -       | -    | -   | 1205   | 800  | 910  | 940  |
| 1050                   | 42    | -     | -      | -       | -    | -   | 1285   | 800  | 965  | 980  |
| 1200                   | 48    | -     | -      | -       | -    | -   | 1435   | 1000 | 1100 | 1120 |

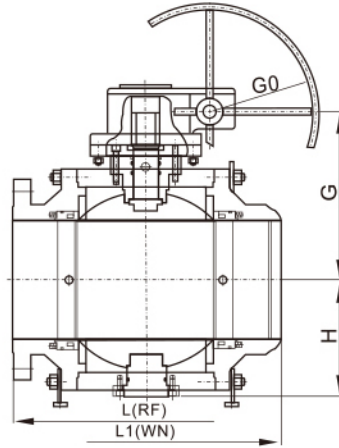


# 锻钢固定球阀

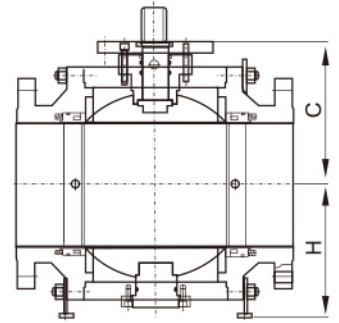
## Forged Steel Trunnion Ball Valve



手动操作, MA



蜗轮传动操作, GA



光杆带配盘, BSMP

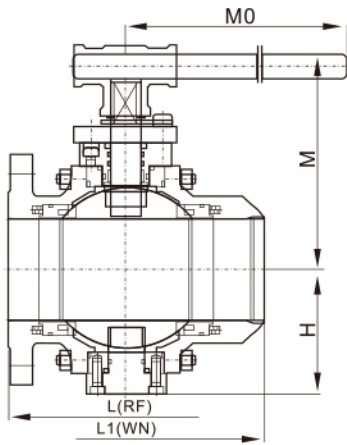
### 主要外形尺寸

单位: mm

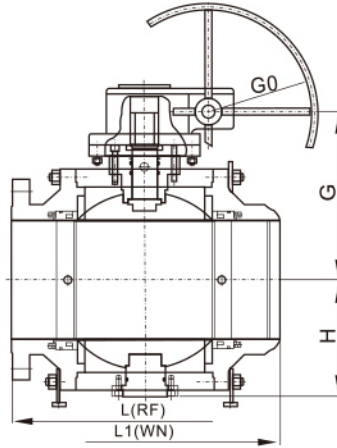
| DN                       | NPS   | L(RF) | L1(BW) | L2(RTJ) | 手柄MA |     | 蜗轮传动GA |      | C    | H    |
|--------------------------|-------|-------|--------|---------|------|-----|--------|------|------|------|
|                          |       |       |        |         | M    | M0  | G      | G0   |      |      |
| 全通径 PN100/PN110/Class600 |       |       |        |         |      |     |        |      |      |      |
| 50                       | 2     | 292   | 292    | 295     | 136  | 500 | -      | -    | 105  | 100  |
| 65                       | 2 1/2 | 330   | 330    | 333     | 164  | 650 | -      | -    | 135  | 115  |
| 80                       | 3     | 356   | 356    | 359     | 191  | 650 | 220    | 300  | 165  | 130  |
| 100                      | 4     | 432   | 432    | 435     | 244  | 800 | 254    | 400  | 210  | 162  |
| 150                      | 6     | 559   | 559    | 562     | -    | -   | 360    | 400  | 253  | 203  |
| 200                      | 8     | 660   | 660    | 664     | -    | -   | 390    | 400  | 290  | 257  |
| 250                      | 10    | 787   | 787    | 791     | -    | -   | 450    | 500  | 333  | 310  |
| 300                      | 12    | 838   | 838    | 841     | -    | -   | 500    | 500  | 380  | 350  |
| 350                      | 14    | 889   | 889    | 892     | -    | -   | 520    | 500  | 395  | 360  |
| 400                      | 16    | 991   | 991    | 994     | -    | -   | 550    | 500  | 433  | 413  |
| 450                      | 18    | 1092  | 1092   | 1095    | -    | -   | 635    | 600  | 470  | 430  |
| 500                      | 20    | 1194  | 1194   | 1200    | -    | -   | 675    | 600  | 505  | 490  |
| 550                      | 22    | 1295  | 1295   | 1305    | -    | -   | 728    | 600  | 545  | 510  |
| 600                      | 24    | 1397  | 1397   | 1407    | -    | -   | 780    | 600  | 595  | 570  |
| 650                      | 26    | 1448  | 1448   | 1461    | -    | -   | 810    | 700  | 635  | 620  |
| 700                      | 28    | 1549  | 1549   | 1562    | -    | -   | 840    | 700  | 665  | 690  |
| 750                      | 30    | 1651  | 1651   | 1664    | -    | -   | 870    | 800  | 710  | 750  |
| 800                      | 32    | 1778  | 1778   | 1794    | -    | -   | 915    | 800  | 755  | 780  |
| 850                      | 34    | 1930  | 1930   | 1946    | -    | -   | 951    | 800  | 780  | 815  |
| 900                      | 36    | 2083  | 2083   | 2099    | -    | -   | 987    | 1000 | 815  | 840  |
| 1000                     | 40    | 2337  | 2337   | 2366    | -    | -   | 1212   | 1000 | 915  | 940  |
| 1050                     | 42    | 2439  | 2439   | 2467    | -    | -   | 1292   | 1000 | 970  | 980  |
| 1200                     | 48    | 2540  | 2540   | 2540    | -    | -   | 1440   | 1000 | 1105 | 1120 |
| 1400                     | 56    | 2949  | 2949   | 2949    | -    | -   | 1600   | 1000 | 1300 | 1290 |

# 锻钢固定球阀

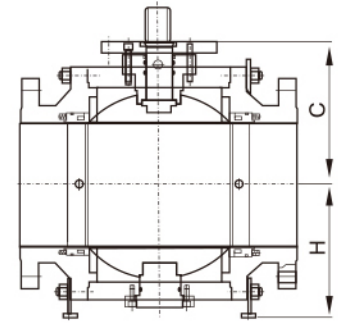
## Forged Steel Trunnion Ball Valve



手动操作, MA



蜗轮传动操作, GA



光杆带配盘, BSMP

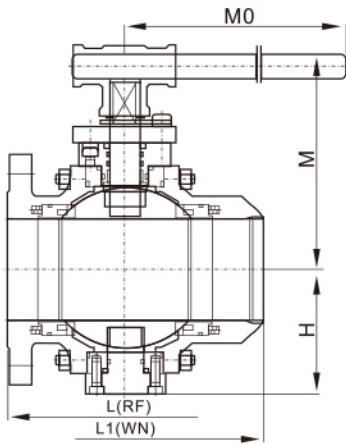
### 主要外形尺寸

单位: mm

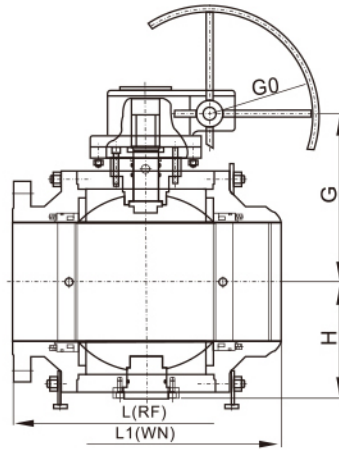
| DN                       | NPS   | L(RF) | L1(BW) | L2(RTJ) | 手柄MA |     | 蜗轮传动GA |      | C    | H    |
|--------------------------|-------|-------|--------|---------|------|-----|--------|------|------|------|
|                          |       |       |        |         | M    | M0  | G      | G0   |      |      |
| 全通径 PN150/PN160/Class900 |       |       |        |         |      |     |        |      |      |      |
| 50                       | 2     | 368   | 368    | 371     | 148  | 650 | -      | -    | 105  | 110  |
| 65                       | 2 1/2 | 419   | 419    | 422     | 191  | 800 | -      | -    | 135  | 118  |
| 80                       | 3     | 381   | 381    | 384     | 216  | 800 | 255    | 400  | 165  | 130  |
| 100                      | 4     | 457   | 457    | 460     | -    | -   | 285    | 400  | 210  | 167  |
| 150                      | 6     | 610   | 610    | 613     | -    | -   | 370    | 400  | 260  | 251  |
| 200                      | 8     | 737   | 737    | 740     | -    | -   | 400    | 500  | 295  | 280  |
| 250                      | 10    | 838   | 838    | 841     | -    | -   | 450    | 500  | 345  | 340  |
| 300                      | 12    | 965   | 965    | 968     | -    | -   | 500    | 500  | 384  | 390  |
| 350                      | 14    | 1029  | 1029   | 1038    | -    | -   | 520    | 500  | 400  | 442  |
| 400                      | 16    | 1130  | 1130   | 1140    | -    | -   | 550    | 600  | 440  | 490  |
| 450                      | 18    | 1219  | 1219   | 1232    | -    | -   | 600    | 600  | 482  | 500  |
| 500                      | 20    | 1321  | 1321   | 1334    | -    | -   | 630    | 600  | 530  | 500  |
| 550                      | 22    | -     | -      | -       | -    | -   | -      | -    | -    | -    |
| 600                      | 24    | 1549  | 1549   | 1568    | -    | -   | 810    | 700  | 615  | 630  |
| 650                      | 26    | 1651  | 1651   | 1673    | -    | -   | 850    | 700  | 650  | 650  |
| 700                      | 28    | 1753  | 1753   | 1775    | -    | -   | 900    | 800  | 670  | 710  |
| 750                      | 30    | 1880  | 1880   | 1902    | -    | -   | 980    | 1000 | 725  | 780  |
| 800                      | 32    | 2032  | 2032   | 2054    | -    | -   | 1240   | 1000 | 785  | 810  |
| 850                      | 34    | 3259  | 3259   | 2188    | -    | -   | 1275   | 1000 | 805  | 850  |
| 900                      | 36    | 2286  | 2286   | 2315    | -    | -   | 1310   | 1000 | 845  | 900  |
| 1000                     | 40    | 2283  | 2100   | 2311    | -    | -   | 1420   | 1000 | 955  | 980  |
| 1050                     | 42    | 2438  | 2200   | 2461    | -    | -   | 1455   | 1000 | 986  | 990  |
| 1200                     | 48    | 2769  | 2300   | 2797    | -    | -   | 1530   | 1000 | 1150 | 1199 |

# 锻钢固定球阀

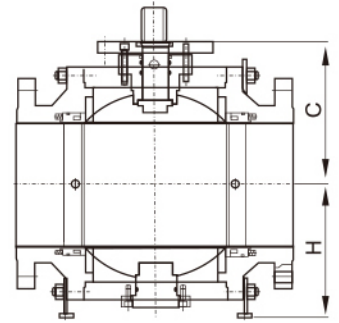
## Forged Steel Trunnion Ball Valve



手动操作, MA



蜗轮传动操作, GA



光杆带配盘, BSMP

### 主要外形尺寸

单位: mm

| DN                        | NPS   | L(RF) | L1(BW) | L2(RTJ) | 手柄MA |     | 蜗轮传动GA |     | C   | H   |
|---------------------------|-------|-------|--------|---------|------|-----|--------|-----|-----|-----|
|                           |       |       |        |         | M    | M0  | G      | G0  |     |     |
| 全通径 PN250/PN260/Class1500 |       |       |        |         |      |     |        |     |     |     |
| 50                        | 2     | 368   | 368    | 371     | 175  | 650 | -      | -   | 105 | 105 |
| 65                        | 2 1/2 | 419   | 419    | 422     | 191  | 650 | -      | -   | 138 | 120 |
| 80                        | 3     | 470   | 470    | 473     | 216  | 750 | 255    | 500 | 165 | 130 |
| 100                       | 4     | 546   | 546    | 549     | -    | -   | 285    | 500 | 215 | 167 |
| 150                       | 6     | 705   | 705    | 711     | -    | -   | 460    | 500 | 260 | 270 |
| 200                       | 8     | 832   | 832    | 841     | -    | -   | 520    | 500 | 300 | 300 |
| 250                       | 10    | 991   | 991    | 1000    | -    | -   | 640    | 500 | 365 | 360 |
| 300                       | 12    | 1130  | 1130   | 1146    | -    | -   | 720    | 500 | 420 | 423 |
| 350                       | 14    | 1257  | 1257   | 1276    | -    | -   | 760    | 500 | 440 | 460 |
| 400                       | 16    | 1384  | 1384   | 1407    | -    | -   | 820    | 500 | 480 | 510 |
| 450                       | 18    | 1537  | 1537   | 1559    | -    | -   | 880    | 600 | 550 | 600 |
| 500                       | 20    | 1664  | 1664   | 1686    | -    | -   | 900    | 700 | 620 | 650 |
| 550                       | 22    | -     | -      | -       | -    | -   | -      | -   | -   | -   |
| 600                       | 24    | -     | -      | 1972    | -    | -   | 920    | 800 | 700 | 720 |





Fully Welded  
Ball Valve

# 全焊接球阀

Focus on Customer  
Needs Provide the Solution





# 全焊接球阀

## Fully Welded Ball Valve

### 设计特色

采用先进的球形阀体与纵向单焊缝组合式设计，提供阀门足够的刚度和强度，有效克服施工及地形变化产生的应力；高度可调节的操作延伸杆，适应不同埋管深度工况，是燃气输配PE管线一种更可靠、安全的产品。

### 产品描述

- 全通径结构
- 可靠密封
- 双截流与泄压(DBB)
- 双隔离与泄压(DIB-1, DIB-2)
- API 607防火设计
- 筒形锻钢阀体
- 特殊结构阀座
- 阀杆复合式密封
- 在线更换密封件
- 加长阀杆，排污、放空、注脂延伸
- 低操作扭矩
- 配合管道阴极保护、加强级外防腐
- 钢塑转换
- 阀杆独立密封座
- 高度可调节操作延伸杆
- 带管道放散

### 性能参数

- 公称尺寸 DN50~1500
- 公称压力 PN6~420
- 使用温度 -29~150°C(常温)
- 适用介质 天然气、液化气、油品
- 多种连接形式 法兰端，焊接端，中道焊接两头法兰端等

### 设计规范

- 设计标准: API 6D, GB/T 19672, GB/T 12237
- 结构长度: API 6D, ASME B16.10, GB/T 12221
- 法兰连接标准: ASME B16.5, ASME B16.47, GB/T 9113, JB/T 79, HG/T 20592
- 对焊连接标准: ASME B16.25, GB/T 12224
- 防火标准: API 607
- 试验标准: API 6D, API 598, GB/T 13927, GB/T 26480

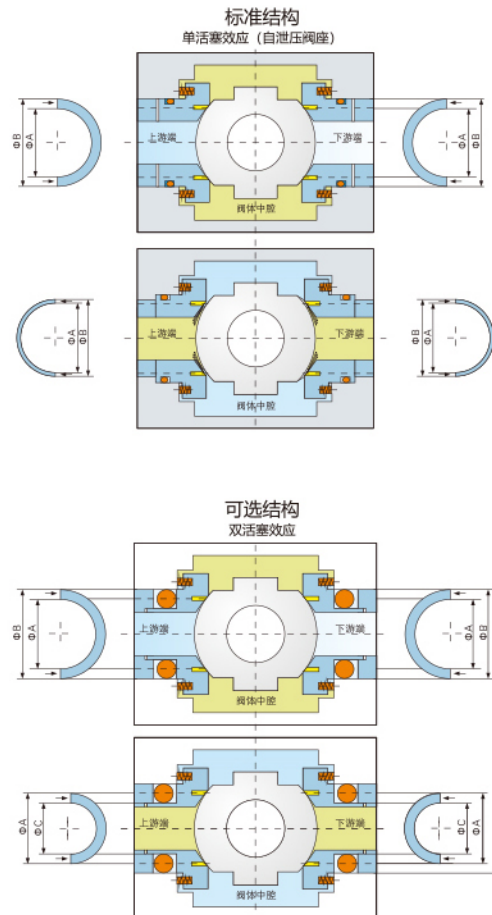
### 技术特点

#### 双截流与泄压(DBB)-通用

上、下游均为单活塞结构阀座的组合。阀门每个阀座都能将管道与阀腔隔离，即实现双向密封，阀门两侧的压力值越高，密封力越大。阀腔内压力超过泄放值后，每个阀座都能将其泄放。作用时，上游和下游端介质压力将阀座推向球体；一旦介质产生的中腔压力超过弹簧预紧力与介质压力之和时，阀座被中腔压力推离球体。从而中腔产生的过高压力，在阀门全开或全关位置，被自动释放。

#### 双截流与泄压(DIB-1)-气体介质

上、下游均为双活塞结构阀座的组合。阀门每个阀座都能将管道与阀腔隔离，即实现双向密封，阀门两侧的压力值或者阀腔内压力值越高，密封力越大，即每个阀座都实现双向密封。上游和下游端压力产生的推力，总是将阀座推向球体，保持密封状态。双活塞效应球阀不具备中腔自泄放功能，因此在一般情况阀门需要在阀体上安装自动泄压阀，在中腔压力过高时，可通过自动泄压阀释放压力。

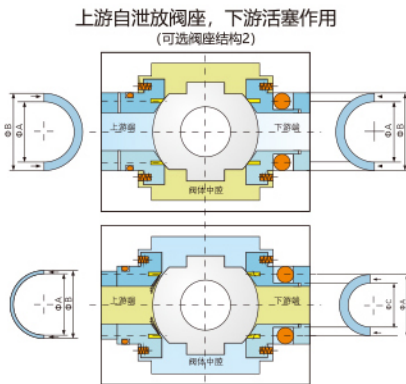


# 全焊接球阀

## Fully Welded Ball Valve

### 双截流与泄压(DIB-2)-液体介质

上游端采用自泄压阀座设计，介质压力将阀座推向球体，形成密封。当中腔压力过高时，可推动上游自泄压阀座脱离球体，从而将过高的中腔压力向上游端自动泄放。下游端采用双活塞阀座设计，介质压力始终将阀座推向球体，下游端阀座一直保持密封状态。上游单活塞结构阀座与下游双活塞结构阀座的组合。阀门每个阀座都能将管道与阀腔隔离，即实现双向密封，阀门两侧的压力值越高，密封力越大。当阀腔内的压力超过泄放值后，上游阀座将其泄放；下游阀座的密封力随着阀腔内的压力升高而增加。



### 防火结构设计

#### 阀杆防火设计:

良正生产的全焊接球阀，在正常情况下，即火灾前，双道O形圈和填料可以起到三道密封作用，有效地防止阀杆处的泄漏。当火灾发生时，O形圈因熔化而失效，此时填料将最大程度地减小阀门的外漏。详见图2a。

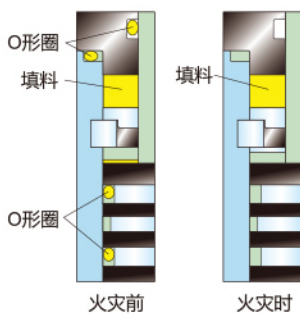


图2a. 阀杆防火设计

#### 阀杆防吹出设计

由于球阀主流的结构是阀杆与球体分开的，如果没有可靠的阀杆防吹出设计，阀杆受内压时很容易被吹出。这样可靠的阀杆防吹出设计就很重要。良正生产的全焊接球阀的阀杆防吹出设计是真正的可靠的阀杆防吹出设计。阀杆靠近球体的一端设计成整体T形结构，四开环压住阀杆的T形结构，而四开环又嵌入与阀体焊接的压盖内，这样就很可能避免因顶法兰螺钉失效而导致阀杆被阀门内腔的压力吹出的严重后果。实际上这是双保险（顶法兰螺钉+四开环）的防吹出设计。详见图1。

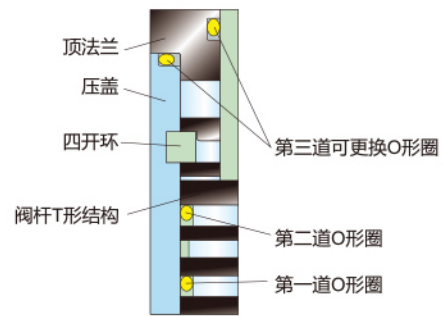


图1. 阀杆防吹出设计

#### 阀座防火设计:

良正生产的全焊接球阀，在正常情况下，即火灾前，非金属阀座和O形圈起到密封作用，有效地防止阀门的内漏。当火灾发生时，非金属阀座与球体形成金属对金属的硬密封；而石墨圈在高温的作用下膨胀形成密封。此时金属对金属的硬密封和石墨膨胀密封将最大程度地减小阀门的内漏。详见图2b

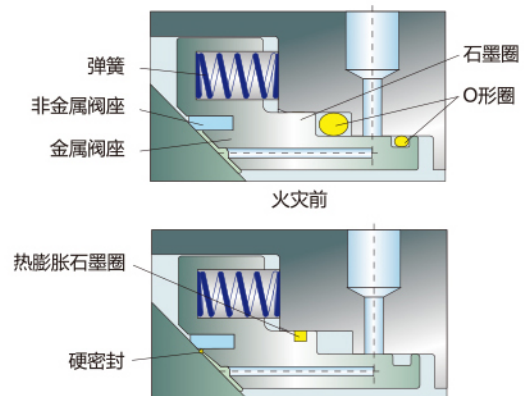


图2b. 阀座防火设计

# 全焊接球阀

## Fully Welded Ball Valve

### 防静电结构设计

防静电设计就是将阀腔内任何容易或有可能累积静电电荷的零件与阀体（阀体一般都与管道系统的接地装置连接的）形成导体通路，从而使由于阀门开关或介质冲刷等引起的摩擦产生的静电荷有效地导入接地装置。防静电装置是良正生产的球阀的标准设计。良正生产的全焊接球阀只有球体有可能累积静电电荷，故静电设计为：阀杆上装有弹簧和接地塞，使球体与阀杆和阀体之间形成导体，可将静电荷从球体通过阀杆和阀体导入接地装置，从而避免静电荷累积。这种静电累积对一些危险区域的管线来说是极其危险的。详见图3。

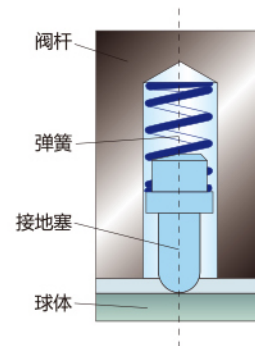


图3. 防静电设计

### 注脂设计

如果阀门在管线上有泄漏，可以通过注密封脂（一种粘稠的油脂）可以减小或杜绝阀门的泄漏。当阀门长时间未进行开关操作，导致扭矩变大，可以通过注润滑脂，这样可以有效地减小阀门的操作扭矩，增强操作友好性。对于良正生产的全焊接球阀，6"以上默认带注脂设计，4"以下，如客户需要注脂设计，也可以带注脂设计。

### 阀杆注脂：

良正生产的全焊接球阀的阀杆注脂是通过注脂器将密封脂或润滑脂注入两道O形圈之间的油脂槽内，使油脂在阀杆四周的密封空间内形成油脂密封或润滑，有效地防止阀门外漏或减小阀门操作扭矩。注脂器内置的止回阀，有效的防止注入的油脂倒流，同时又设有金属对金属的针形密封副，即起到正常情况下的第三道密封（阀杆O形圈为第一道，内置止回阀第二道）又起到防火作用。详见图5。

### 阀座注脂：

良正生产的全焊接球阀的阀座注脂是通过注脂器将密封脂或润滑脂注入球体和阀座之间的环形油脂槽内，使油脂在油脂槽内形成油脂密封或润滑，有效地防止阀门内漏或减小阀门操作扭矩。独立的止回阀和注脂器内置的止回阀形成双道反向密封，有效的防止注入的油脂倒流和介质外漏，同时注脂器又设有金属对金属的针形密封副，即起到正常情况下的第三道密封又起到防火作用。详见图4。

### 可带压更换注脂器设计

良正生产的全焊接球阀的阀杆注脂是通过注脂器将密封脂或润滑脂注入两道O形圈之间的油脂槽内，使油脂在阀杆四周的密封空间内形成油脂密封或润滑，有效地防止阀门外漏或减小阀门操作扭矩。注脂器内置的止回阀，有效的防止注入的油脂倒流，同时又设有金属对金属的针形密封副，即起到正常情况下的第三道密封（阀杆O形圈为第一道，内置止回阀第二道）又起到防火作用。详见图5

### 阀杆可带压更换注脂器：

良正生产的全焊接球阀，在阀门正常运行的情况下，阀杆的第一道O形圈对介质起到密封作用，使注脂器不受介质的压力，这样就很方便更换注脂器。详见图4。

### 阀座可带压更换注脂器：

良正生产的全焊接球阀，在阀门正常运行的情况下，独立的止回阀对介质起到密封作用，使注脂器不受介质的压力，这样就很方便更换注脂器。详见图5。

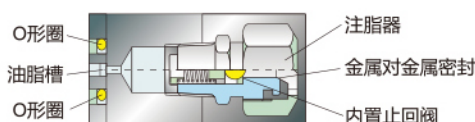


图5. 阀杆注脂及带压更换注脂器设计

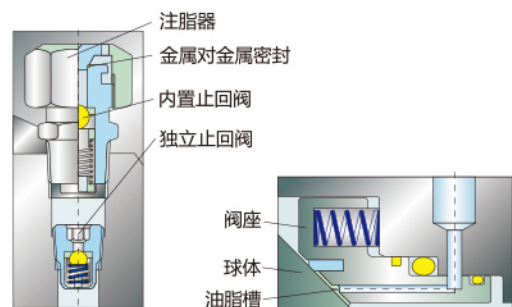


图4. 阀座注脂及带压更换注脂器设计



# 全焊接球阀

## Fully Welded Ball Valve



### 长结构阀体可焊性好安装更安全可靠

直埋式全焊球阀相比普通全焊球阀，其结构长度(总长)更长，阀门设计时充分考虑施工现场焊接的可操作性，确保现场焊接时散发的热能不会影响并破坏阀门内的密封件，工厂模拟现场工况分别采用氩弧焊、气保焊和手工电弧焊对阀门进行一次性对焊，用红外线测温仪对最靠近焊接区域的密封件部位进行检测，其温度升高的最高值均不超过60°C，从而证明此种阀门现场的焊接施工是绝对安全的。

### 加长阀杆

对于安装在地下的阀门，可根据用户需要使用加长杆，加长长度由用户指定；排污阀、放空阀、注脂等附属管件均引至阀顶部，便于操作。阀门加高的高度有不同的描述，在订货时须确认清楚。

### 连接配管

端部为对焊连接形式的阀门，考虑到现场焊接的可操作性，通常在阀门与管道之间连接一段过渡管，其材质，尺寸及长度符合用户及管线要求，并确保现场焊接时不会影响到阀门密封。

### 零外漏（阀杆三道密封）

全焊接球阀最重要的是控制外漏。因为全焊接球阀的阀体是焊接的，不会产生外漏，唯一可能产生外漏的就是阀杆处的密封，所以阀杆处的密封是全焊接球阀保证零外漏的保证。良正生产的全焊接球阀的阀杆密封采用三道密封，第一道和第二道为O形圈密封，第三道为可以更换的O形圈密封，三道密封是零外漏的保证。详见图6。

### 可在线更换阀杆密封设计

全焊接球阀最重要的是控制外漏，而且唯一可能产生外漏的是阀杆。有些工况的阀门需要频繁开关，而阀杆密封的寿命也是有限的，这使得阀杆密封泄漏之后可以在不影响阀门使用的情况可以在线更换或维修密封显得尤为重要。良正生产的全焊接球阀的阀杆的第三道密封是可以在线更换的，只要将顶法兰螺钉（见设计特征总图）拆下来就可以更换其上的两道密封O形圈。详见图6。

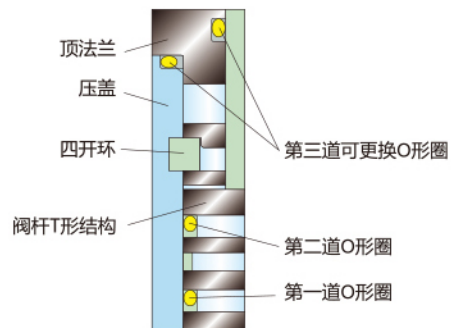


图6. 阀杆密封及密封件在线更换设计

### 阀腔自泄压设计

所有固定球阀的阀腔在阀门全开或全闭的状态下都是一个封闭空间，一个封闭的空间如果没压力泄放设计是非常危险，比如在昼夜温差特别大的地区，如果介质是在晚上温度很低的时候进入阀腔并被阀腔封闭住，随着正午温度升高介质没法泄放，这样膨胀的介质很可能导致阀腔压力超过设计压力而产生爆炸。良正生产的阀门如果至少有一个自泄压作用阀座，阀腔的压力就会通过自泄压阀座排入管道，如果两个阀座均为双活塞作用阀座，则通过阀腔的自动泄压阀将高压排出阀腔。



# 全焊接球阀

## Fully Welded Ball Valve

### 阀位可观测设计 (可选)

如果阀门的执行没有阀位显示或由于某些原因导致阀位显示失效，或者阀门需要在线更换执行器的时候，此时阀门本身固有的阀位可观测设计就起到关键的作用。良正生产的阀门设有阀位观测孔，通过此孔可以看到阀杆表面的不同颜色，用不同的颜色代表阀门的全开或全闭。此设计为可选设计，默认情况下不带此设计。详见图9。

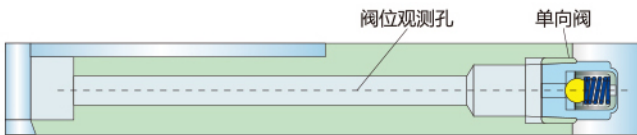


图9. 阀位可观测及执行器压力保护设计 (可选)

### 防固体颗粒阀座设计

管线在施工的过程中或多或少会有些固体颗粒，比如砂石、焊渣等，残留在管道内。这些固定颗粒如果没有有效的措施将其破坏性减小，其对阀门的危害是相当大的，这些颗粒会在阀门开关时损害阀座密封面，使阀门产生内漏。良正生产的球阀将金属阀座和球体的间隙控制到最小中，这样颗粒挡唇能有效地将大颗粒挡住，使这些颗粒的破坏减小到最小。详见图8。

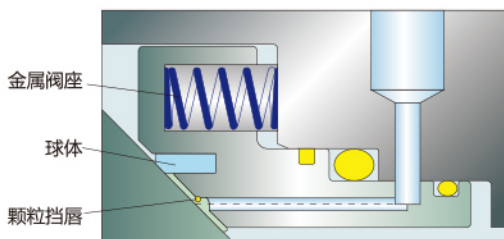


图8. 防固体颗粒阀座设计

### 防腐

地面球阀的防腐层可以有效的防止外界环境对阀门的腐蚀，抗紫外线能力强。埋地球阀的防腐层完全满足阴极保护系统的要求，最高可以通过15KV电火花缺陷检测。

### 三角圈阀座设计

三角圈阀座的三角圈为橡胶三角圈，因相对于塑料具有更佳弹性，这种弹性很容易吸收由于阀门零件加工精度的不足，即在同样的圆度下，使用塑料阀座产生泄漏的而使用橡胶三角圈阀座就不会产生泄漏，良正设计的三角圈阀座，适用于不同口径的阀门，尤其对于大口径阀门相对于塑料阀座密封性能更佳。

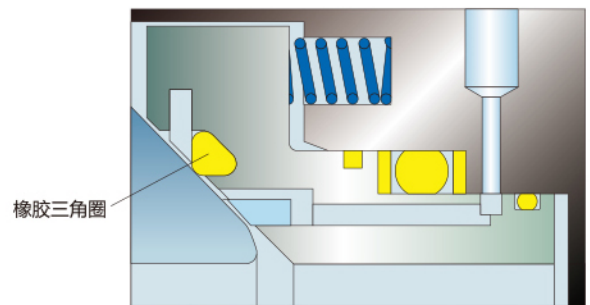


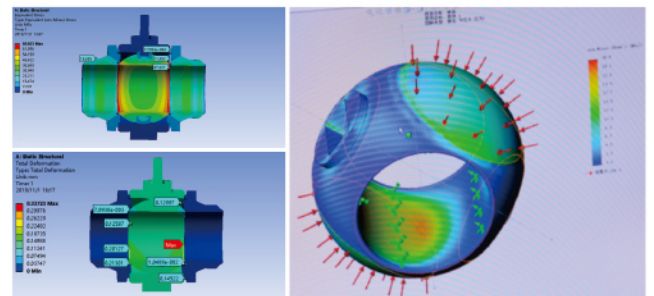
图10. 三角密封设计

### 紧凑的阀体设计

阀体采用高质量的锻造材料，阀体和左右体整体锻造成型，阀门的结构更加紧凑，重量更轻。

### 紧凑的阀体设计

阀体采用锻钢材料，充分保证与相应管道、管件之间的适配性与可焊性，在最高额定工作压力下能保证其有足够的强度和刚度，避免了铸件缩孔、缩松等潜在缺陷造成的阀门壳体泄漏，阀门为全焊接球阀，无外漏点，并经过3D有限元分析，具有足够强度，可完全杜绝阀体的泄漏，并足以承受管道的应力。



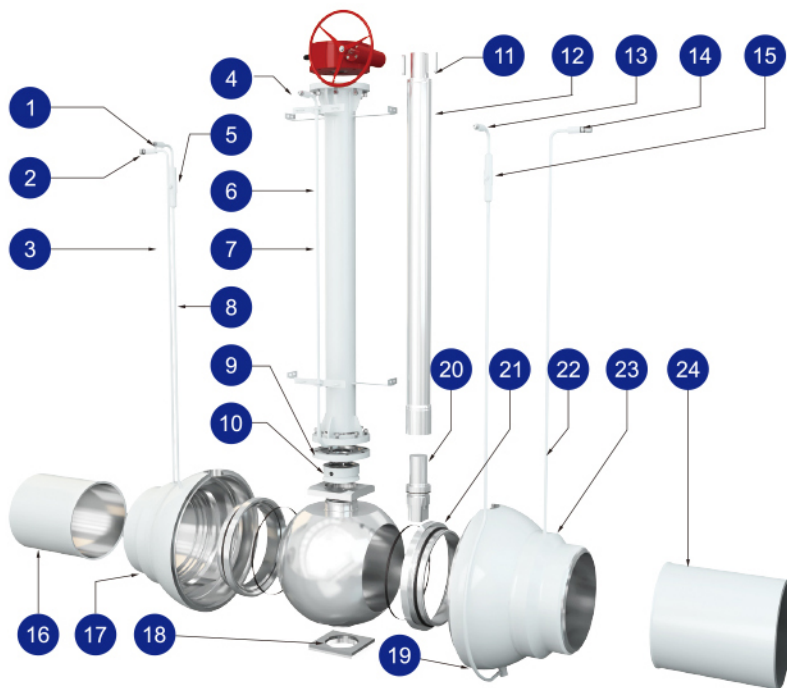
有限元分析

# 全焊接球阀

## Fully Welded Ball Valve

### 设计特征

1. 注射密封胶（脂）装置：在紧急情况下，通过注胶，防止阀杆部位泄漏。
2. 防吹出阀杆从阀体内部装入，阀体安装部位的台阶，保证各种压力下阀杆安全，不被吹出。
3. 注射密封胶（脂）装置：在紧急情况下，通过注胶，防止阀座部位泄漏。
4. 全焊接阀体结构：防止介质向管线外泄漏。
5. 装有预紧弹簧的浮动阀座，即使在低压时也可确保密封。
6. 当软密封材料在火灾破坏后，金属阀座受压推向金属球体，切断管线防止介质泄漏。



### 结构说明

| 序号 | 零件名称  | 序号 | 零件名称 |
|----|-------|----|------|
| 1  | 排气阀   | 13 | 排污阀  |
| 2  | 注脂阀   | 14 | 注脂阀  |
| 3  | 注脂管   | 15 | 切断阀  |
| 4  | 注脂阀   | 16 | 袖管   |
| 5  | 切断阀   | 17 | 左阀体  |
| 6  | 阀杆注脂管 | 18 | 支撑板  |
| 7  | 加长支架  | 19 | 排污管  |
| 8  | 排气管   | 20 | 阀杆   |
| 9  | 顶法兰   | 21 | 阀座组件 |
| 10 | 轴管    | 22 | 注脂管  |
| 11 | 键     | 23 | 右阀体  |
| 12 | 加长阀杆  | 24 | 袖管   |

### 材料温度范围

| 阀门材料            | 适用温度         |
|-----------------|--------------|
| ASTM A105       | -29°C~425°C  |
| ASTM A350 LF2   | -46°C~345°C  |
| ASTM A182 F11   | -29°C~593°C  |
| ASTM A182 F22   | -29°C~593°C  |
| ASTM A182 F304L | -196°C~537°C |
| ASTM A182 F304  | -196°C~537°C |
| ASTM A182 F316L | -29°C~570°C  |
| ASTM A182 F316  | -29°C~454°C  |
| ASTM A182 F51   | -29°C~200°C  |

# 全焊接球阀

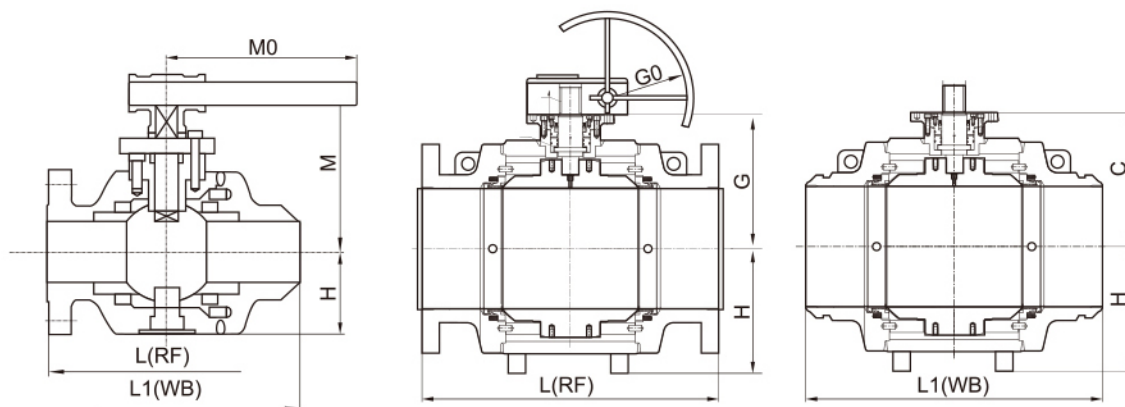
## Fully Welded Ball Valve

### 材料规范

| 部件     | 标准               | 不锈钢              | 弱酸性环境            | 低温环境             |
|--------|------------------|------------------|------------------|------------------|
| 中体     | ASTM A105        | ASTM F316        | ASTM A105        | ASTM A350 LF2    |
| 左右体    | ASTM A105        | ASTM F316        | ASTM A105        | ASTM A350 Lf2    |
| 弹簧     | 不锈钢              | 不锈钢              | 不锈钢              | 不锈钢              |
| 阀座     | ASTM A105/ENP    | ASTM A182 F316   | ASTM A105/ENP    | ASTM A350LF2/ENP |
| 密封圈    | PTFE/VITON/NYLON | PTFE/VITON/NYLON | PTFE/RPTFE/PCTFE | PTFE/RPTFE/PCTFE |
| O型密封圈  | 氟橡胶              | 氟橡胶              | 氟橡胶              | 氟橡胶              |
| 球体     | ASTM A105/ENP    | ASTM A182F316    | ASTM A105/ENP    | ASTM A350LF2/ENP |
| 轴承     | SF-1             | SF-1             | SF-1             | SF-1             |
| 止推轴承   | SF-1             | SF-1             | SF-1             | SF-1             |
| 防静电弹簧  | 不锈钢              | 不锈钢              | 不锈钢              | 不锈钢              |
| 轴承     | SF-1             | SF-1             | SF-1             | SF-1             |
| 止推轴承   | SF-1             | SF-1             | SF-1             | SF-1             |
| 阀杆     | ASTM A182 F6a    | ASTM A182 F316   | ASTM A182 F6a    | ASTM A305LF2/ENP |
| 蜗轮     | 组合件              | 组合件              | 组合件              | 组合件              |
| 键      | ANSI 1045        | ANSI 1045        | ANSI 1045        | ANSI 1045        |
| 螺钉     | ASTM A1 93 B7    | ASTM A193 B8     | ASTM A193B7M     | ASTM A302 L7M    |
| 等长双头螺柱 | ASTM A1 93 B7    | ASTM A193 B8     | ASTM A193B7M     | ASTM A302 L7M    |
| 螺母     | ASTM A194 2H     | ASTM A194 8      | ASTM A1942HM     | ASTM A1 94 4     |
| 注脂阀    | 组合件              | 组合件              | 组合件              | 组合件              |
| 吊环     | A3               | 304              | A3               | A3               |
| 脚架     | A3               | 304              | A3               | A3               |
| 支撑板    | ASTM A1 05       | ASTM A182F316    | ASTM A1 05       | ASTM A305 LF2    |
| 支撑板销   | A276-420         | 304              | A276-420         | 304              |
| 定位销    | A276-420         | 304              | A276-420         | 304              |
| O型密封圈  | 氟橡胶              | 氟橡胶              | 氟橡胶              | 氟橡胶              |
| 阀杆垫片   | SF-1             | SF-1             | SF-1             | SF-1             |
| O型密封圈  | 氟橡胶              | 氟橡胶              | 氟橡胶              | 氟橡胶              |
| 连接盘    | ASTM A105        | ASTM A182F316    | ASTM A105        | ASTM A350 LF2    |
| O型密封圈  | 氟橡胶              | 氟橡胶              | 氟橡胶              | 氟橡胶              |
| 压盖     | ASTM A105        | ASTM A182 F316   | ASTM A105        | ASTM A350 LF2    |
| 内六角螺钉  | ASTM A1 93 B7    | ASTM A193 B8     | ASTM A193B7M     | ASTM A320 L7M    |
| 内六角螺钉  | ASTM A1 93 B7    | ASTM A193 B8     | ASTM A193B7M     | ASTM A320 L7M    |

# 全焊接球阀

## Fully Welded Ball Valve



### 主要外形尺寸

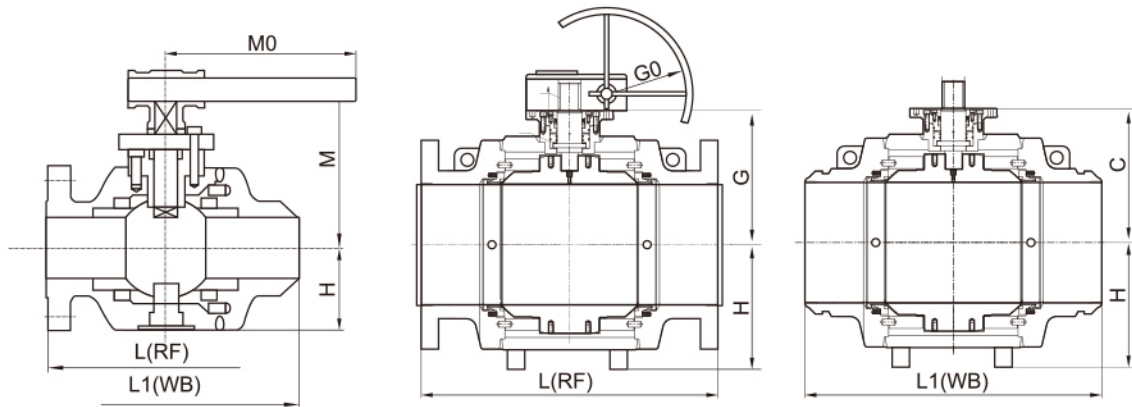
PN1.6, 2.0MPa Class150

| DN   | NPS   | L(RF) | L1(WB) | 手柄MA |     | 蜗轮传动GA |      | C    | H    |
|------|-------|-------|--------|------|-----|--------|------|------|------|
|      |       |       |        | M    | M0  | G      | G0   |      |      |
| 50   | 2     | 178   | 216    | 161  | 250 | -      | -    | 105  | 100  |
| 65   | 2 1/2 | 191   | 241    | 178  | 300 | -      | -    | 130  | 110  |
| 80   | 3     | 203   | 283    | 189  | 350 | 185    | 280  | 155  | 125  |
| 100  | 4     | 229   | 305    | 214  | 500 | 235    | 280  | 200  | 160  |
| 150  | 6     | 394   | 457    | 265  | 800 | 325    | 300  | 250  | 185  |
| 200  | 8     | 457   | 521    | -    | -   | 390    | 400  | 278  | 222  |
| 250  | 10    | 533   | 559    | -    | -   | 445    | 400  | 323  | 280  |
| 300  | 12    | 610   | 635    | -    | -   | 520    | 500  | 340  | 303  |
| 350  | 14    | 686   | 762    | -    | -   | 550    | 500  | 375  | 330  |
| 400  | 16    | 762   | 838    | -    | -   | 580    | 600  | 410  | 355  |
| 450  | 18    | 864   | 914    | -    | -   | 605    | 600  | 440  | 390  |
| 500  | 20    | 914   | 991    | -    | -   | 610    | 600  | 495  | 430  |
| 550  | 22    | 991   | 1092   | -    | -   | 670    | 600  | 525  | 475  |
| 600  | 24    | 1067  | 1143   | -    | -   | 725    | 700  | 585  | 520  |
| 650  | 26    | 1143  | 1245   | -    | -   | 760    | 700  | 630  | 560  |
| 700  | 28    | 1245  | 1346   | -    | -   | 790    | 700  | 645  | 650  |
| 750  | 30    | 1295  | 1397   | -    | -   | 825    | 700  | 690  | 700  |
| 800  | 32    | 1372  | 1524   | -    | -   | 870    | 700  | 740  | 745  |
| 850  | 34    | 1473  | 1626   | -    | -   | 910    | 700  | 760  | 775  |
| 900  | 36    | 1524  | 1727   | -    | -   | 950    | 700  | 810  | 805  |
| 1000 | 40    | 1753  | 1956   | -    | -   | 1005   | 700  | 895  | 900  |
| 1050 | 42    | 1790  | 2083   | -    | -   | 1045   | 800  | 950  | 935  |
| 1200 | 48    | 1995  | 2388   | -    | -   | 1235   | 800  | 1095 | 1070 |
| 1400 | 56    | 2489  | 2489   | -    | -   | 1450   | 800  | 1300 | 1250 |
| 1500 | 60    | 2640  | 2640   | -    | -   | 1550   | 1000 | 1380 | 1350 |
| 1600 | 64    | -     | -      | -    | -   | -      | -    | -    | -    |



# 全焊接球阀

## Fully Welded Ball Valve



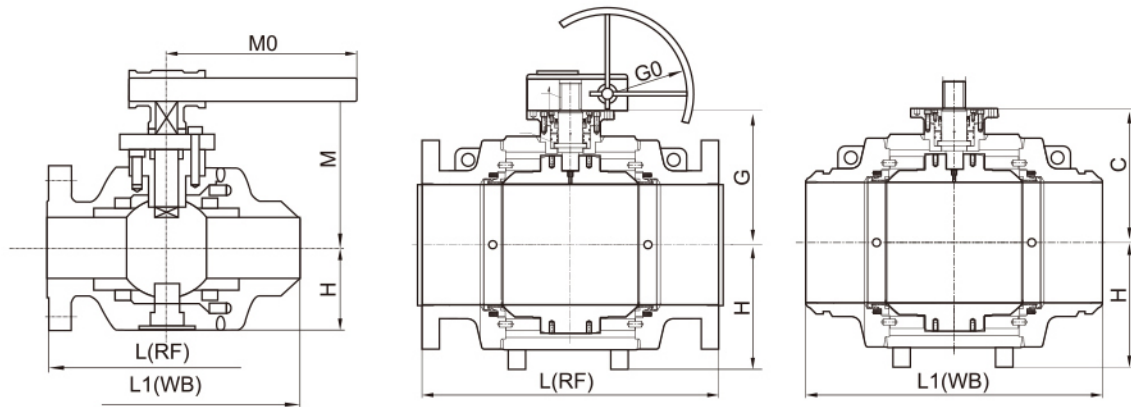
### 主要外形尺寸

PN2.5, 4.0MPa Class300

| DN   | NPS | L(RF) | L1(BW) | 手柄MA |      | 蜗轮传动GA |      | C    | H    |
|------|-----|-------|--------|------|------|--------|------|------|------|
|      |     |       |        | M    | M0   | G      | G0   |      |      |
| 50   | 2   | 216   | 216    | 130  | 250  | -      | -    | 105  | 100  |
| 65   | 2½  | 241   | 241    | 142  | 350  | -      | -    | 130  | 110  |
| 80   | 3   | 283   | 283    | 191  | 400  | 185    | 280  | 155  | 125  |
| 100  | 4   | 305   | 305    | 200  | 500  | 235    | 280  | 200  | 160  |
| 150  | 6   | 403   | 457    | 226  | 800  | 325    | 300  | 250  | 203  |
| 200  | 8   | 502   | 521    | 242  | 1000 | 390    | 400  | 278  | 232  |
| 250  | 10  | 568   | 559    | -    | -    | 445    | 400  | 333  | 298  |
| 300  | 12  | 648   | 635    | -    | -    | 520    | 500  | 360  | 333  |
| 350  | 14  | 762   | 762    | -    | -    | 550    | 500  | 395  | 350  |
| 400  | 16  | 838   | 838    | -    | -    | 580    | 600  | 433  | 398  |
| 450  | 18  | 914   | 914    | -    | -    | 605    | 600  | 460  | 410  |
| 500  | 20  | 991   | 991    | -    | -    | 610    | 600  | 505  | 470  |
| 550  | 22  | 1092  | 1092   | -    | -    | 670    | 600  | 530  | 485  |
| 600  | 24  | 1143  | 1143   | -    | -    | 725    | 700  | 590  | 550  |
| 650  | 26  | 1245  | 1245   | -    | -    | 760    | 700  | 635  | 585  |
| 700  | 28  | 1346  | 1346   | -    | -    | 790    | 700  | 645  | 670  |
| 750  | 30  | 1397  | 1397   | -    | -    | 825    | 700  | 700  | 730  |
| 800  | 32  | 1524  | 1524   | -    | -    | 870    | 700  | 750  | 770  |
| 850  | 34  | 1626  | 1626   | -    | -    | 910    | 700  | 760  | 800  |
| 900  | 36  | 1727  | 1727   | -    | -    | 950    | 700  | 810  | 825  |
| 1000 | 40  | 1956  | 1956   | -    | -    | 1005   | 700  | 905  | 920  |
| 1050 | 42  | 2083  | 2083   | -    | -    | 1045   | 800  | 960  | 955  |
| 1200 | 48  | 2170  | 2170   | -    | -    | 1235   | 800  | 1100 | 1105 |
| 1400 | 56  | 2743  | 2743   | -    | -    | 1450   | 1000 | 1300 | 1275 |

# 全焊接球阀

## Fully Welded Ball Valve



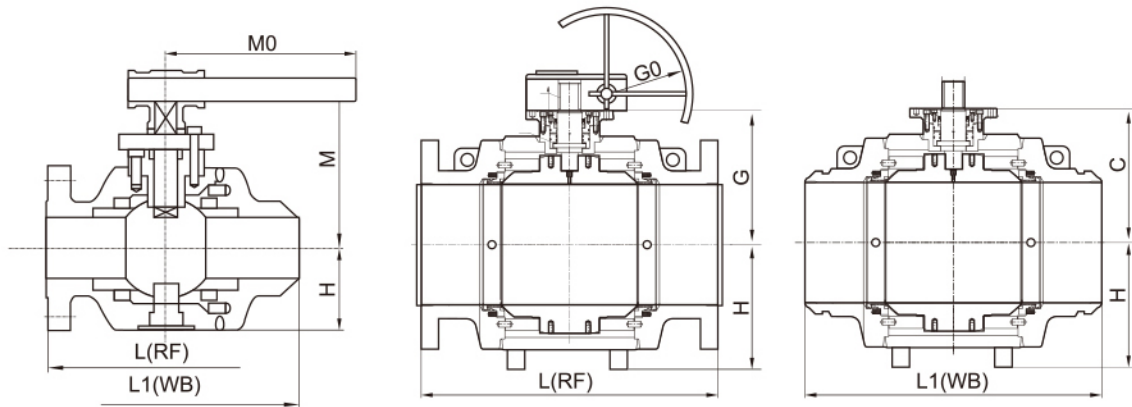
### 主要外形尺寸

PN6.3, 6.4MPa Class400

| DN   | NPS | L(RF) | L1(WB) | 手柄MA |     | 蜗轮传动GA |      | C    | H    |
|------|-----|-------|--------|------|-----|--------|------|------|------|
|      |     |       |        | M    | M0  | G      | G0   |      |      |
| 50   | 2   | 292   | 295    | 136  | 500 | -      | -    | 105  | 100  |
| 65   | 2½  | 330   | 333    | 164  | 650 | -      | -    | 135  | 115  |
| 80   | 3   | 356   | 359    | 191  | 650 | 220    | 300  | 165  | 130  |
| 100  | 4   | 406   | 410    | 244  | 800 | 254    | 400  | 210  | 162  |
| 150  | 6   | 495   | 498    | -    | -   | 350    | 400  | 243  | 203  |
| 200  | 8   | 597   | 600    | -    | -   | 385    | 400  | 285  | 257  |
| 250  | 10  | 673   | 676    | -    | -   | 440    | 500  | 323  | 310  |
| 300  | 12  | 762   | 765    | -    | -   | 490    | 500  | 370  | 350  |
| 350  | 14  | 826   | 829    | -    | -   | 510    | 500  | 385  | 360  |
| 400  | 16  | 902   | 905    | -    | -   | 545    | 500  | 428  | 413  |
| 450  | 18  | 978   | 981    | -    | -   | 630    | 600  | 465  | 430  |
| 500  | 20  | 1054  | 1060   | -    | -   | 670    | 600  | 500  | 490  |
| 550  | 22  | 1143  | 1153   | -    | -   | 720    | 600  | 540  | 510  |
| 600  | 24  | 1232  | 1241   | -    | -   | 772    | 600  | 590  | 570  |
| 650  | 26  | 1308  | 1321   | -    | -   | 805    | 700  | 630  | 620  |
| 700  | 28  | 1397  | 1410   | -    | -   | 832    | 700  | 660  | 690  |
| 750  | 30  | 1524  | 1537   | -    | -   | 860    | 800  | 705  | 750  |
| 800  | 32  | 1651  | 1667   | -    | -   | 910    | 800  | 748  | 780  |
| 850  | 34  | 1778  | 1794   | -    | -   | 946    | 800  | 775  | 815  |
| 900  | 36  | 1880  | 1895   | -    | -   | 980    | 800  | 810  | 840  |
| 1000 | 40  | 2250  | -      | -    | -   | 1205   | 800  | 910  | 940  |
| 1050 | 42  | -     | -      | -    | -   | 1285   | 800  | 965  | 980  |
| 1200 | 48  | -     | -      | -    | -   | 1435   | 1000 | 1100 | 1120 |

# 全焊接球阀

## Fully Welded Ball Valve



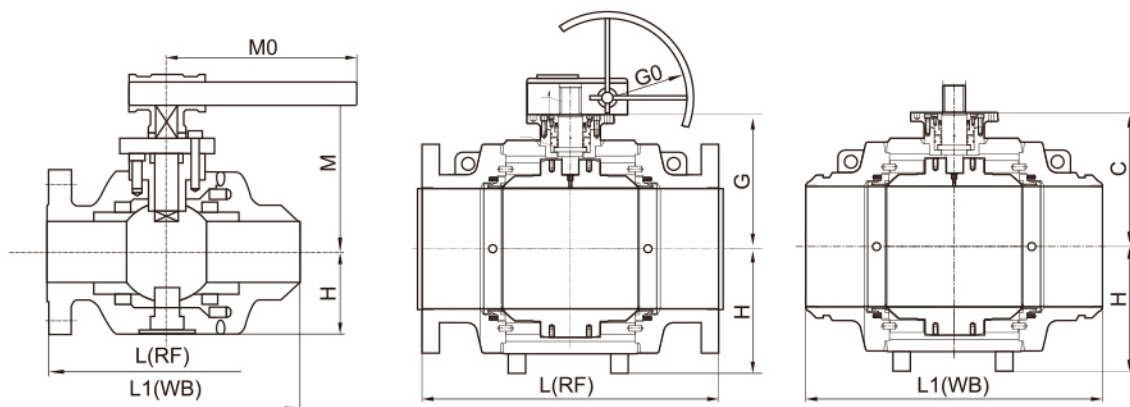
### 主要外形尺寸

PN10.0, 11.0MPa Class600

| DN   | NPS   | L(RF) | L1(BW) | L2(RTJ) | 手柄MA |     | 蜗轮传动GA |      | C    | H    |
|------|-------|-------|--------|---------|------|-----|--------|------|------|------|
|      |       |       |        |         | M    | M0  | G      | G0   |      |      |
| 50   | 2     | 292   | 292    | 295     | 136  | 500 | -      | -    | 105  | 100  |
| 65   | 2 1/2 | 330   | 330    | 333     | 164  | 650 | -      | -    | 135  | 115  |
| 80   | 3     | 356   | 356    | 359     | 191  | 650 | 220    | 300  | 165  | 130  |
| 100  | 4     | 432   | 432    | 435     | 244  | 800 | 254    | 400  | 210  | 162  |
| 150  | 6     | 559   | 559    | 562     | -    | -   | 360    | 400  | 253  | 203  |
| 200  | 8     | 660   | 660    | 664     | -    | -   | 390    | 400  | 290  | 257  |
| 250  | 10    | 787   | 787    | 791     | -    | -   | 450    | 500  | 333  | 310  |
| 300  | 12    | 838   | 838    | 841     | -    | -   | 500    | 500  | 380  | 350  |
| 350  | 14    | 889   | 889    | 892     | -    | -   | 520    | 500  | 395  | 360  |
| 400  | 16    | 991   | 991    | 994     | -    | -   | 550    | 500  | 433  | 413  |
| 450  | 18    | 1092  | 1092   | 1095    | -    | -   | 635    | 600  | 470  | 430  |
| 500  | 20    | 1194  | 1194   | 1200    | -    | -   | 675    | 600  | 505  | 490  |
| 550  | 22    | 1295  | 1295   | 1305    | -    | -   | 728    | 600  | 545  | 510  |
| 600  | 24    | 1397  | 1397   | 1407    | -    | -   | 780    | 600  | 595  | 570  |
| 650  | 26    | 1448  | 1448   | 1461    | -    | -   | 810    | 700  | 635  | 620  |
| 700  | 28    | 1549  | 1549   | 1562    | -    | -   | 840    | 700  | 665  | 690  |
| 750  | 30    | 1651  | 1651   | 1664    | -    | -   | 870    | 800  | 710  | 750  |
| 800  | 32    | 1778  | 1778   | 1794    | -    | -   | 915    | 800  | 755  | 780  |
| 850  | 34    | 1930  | 1930   | 1946    | -    | -   | 951    | 800  | 780  | 815  |
| 900  | 36    | 2083  | 2083   | 2099    | -    | -   | 987    | 1000 | 815  | 840  |
| 1000 | 40    | 2337  | 2337   | 2366    | -    | -   | 1212   | 1000 | 915  | 940  |
| 1050 | 42    | 2439  | 2439   | 2467    | -    | -   | 1292   | 1000 | 970  | 980  |
| 1200 | 48    | 2540  | 2540   | 2540    | -    | -   | 1440   | 1000 | 1105 | 1120 |
| 1400 | 56    | 2949  | 2949   | 2949    | -    | -   | 1600   | 1000 | 1300 | 1290 |

# 全焊接球阀

## Fully Welded Ball Valve



### 主要外形尺寸

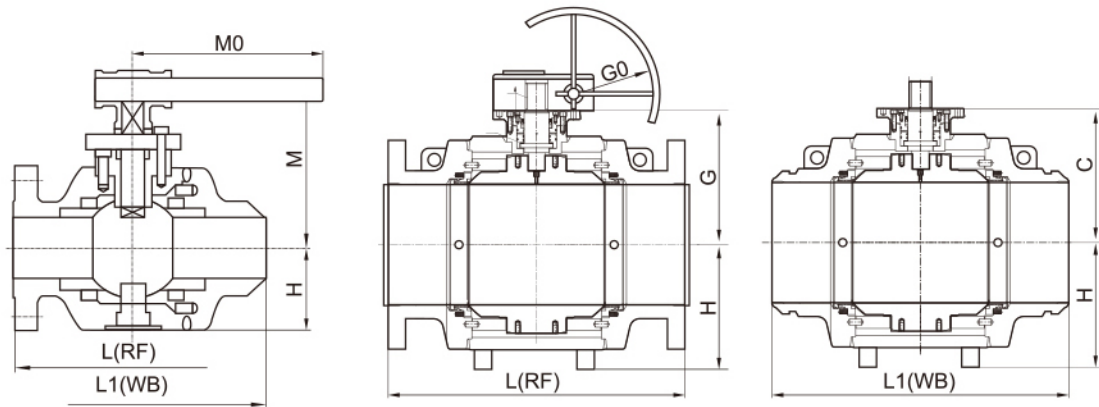
PN15.0, 16.0MPa Class900

| DN   | NPS   | L(RF) | L1(BW) | L2(RTJ) | 手柄MA |     | 蜗轮传动GA |      | C    | H    |
|------|-------|-------|--------|---------|------|-----|--------|------|------|------|
|      |       |       |        |         | M    | M0  | G      | G0   |      |      |
| 50   | 2     | 368   | 368    | 371     | 148  | 650 | -      | -    | 105  | 110  |
| 65   | 2 1/2 | 419   | 419    | 422     | 191  | 800 | -      | -    | 135  | 118  |
| 80   | 3     | 381   | 381    | 384     | 216  | 800 | 255    | 400  | 165  | 130  |
| 100  | 4     | 457   | 457    | 460     | -    | -   | 285    | 400  | 210  | 167  |
| 150  | 6     | 610   | 610    | 613     | -    | -   | 370    | 400  | 260  | 251  |
| 200  | 8     | 737   | 737    | 740     | -    | -   | 400    | 500  | 295  | 280  |
| 250  | 10    | 838   | 838    | 841     | -    | -   | 450    | 500  | 345  | 340  |
| 300  | 12    | 965   | 965    | 968     | -    | -   | 500    | 500  | 384  | 390  |
| 350  | 14    | 1029  | 1029   | 1038    | -    | -   | 520    | 500  | 400  | 442  |
| 400  | 16    | 1130  | 1130   | 1140    | -    | -   | 550    | 600  | 440  | 490  |
| 450  | 18    | 1219  | 1219   | 1232    | -    | -   | 600    | 600  | 482  | 500  |
| 500  | 20    | 1321  | 1321   | 1334    | -    | -   | 630    | 600  | 530  | 500  |
| 550  | 22    | 1549  | 1549   | 1568    | -    | -   | 810    | 700  | 615  | 630  |
| 600  | 24    | -     | -      | -       | -    | -   | -      | -    | -    | -    |
| 650  | 26    | 1651  | 1651   | 1673    | -    | -   | 850    | 700  | 650  | 650  |
| 700  | 28    | 1753  | 1753   | 1775    | -    | -   | 900    | 800  | 670  | 710  |
| 750  | 30    | 1880  | 1880   | 1902    | -    | -   | 980    | 1000 | 725  | 780  |
| 800  | 32    | 2032  | 2032   | 2054    | -    | -   | 1240   | 1000 | 785  | 810  |
| 850  | 34    | 2159  | 2159   | 2188    | -    | -   | 1275   | 1000 | 805  | 850  |
| 900  | 36    | 2286  | 2286   | 2315    | -    | -   | 1310   | 1000 | 845  | 900  |
| 1000 | 40    | 2283  | 2100   | 2311    | -    | -   | 1420   | 1000 | 955  | 980  |
| 1050 | 42    | 2438  | 2200   | 2461    | -    | -   | 1455   | 1000 | 986  | 990  |
| 1200 | 48    | 2769  | 2300   | 2797    | -    | -   | 1530   | 1000 | 1150 | 1199 |



# 全焊接球阀

## Fully Welded Ball Valve



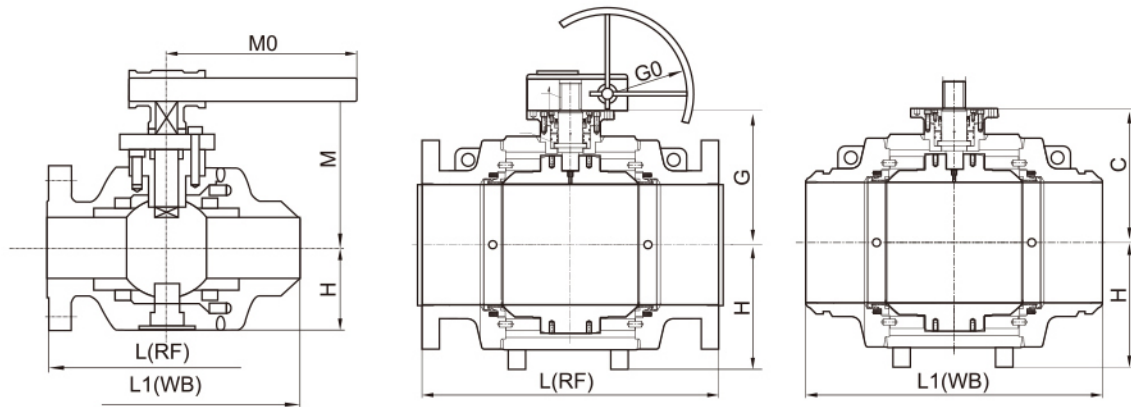
### 主要外形尺寸

PN25.0, 26.0MPa Class1500

| DN  | NPS | L(RF) | L1(BW) | L2(RTJ) | 手柄MA |     | 蜗轮传动GA |     | C   | H   |
|-----|-----|-------|--------|---------|------|-----|--------|-----|-----|-----|
|     |     |       |        |         | M    | M0  | G      | G0  |     |     |
| 50  | 2   | 368   | 368    | 371     | 175  | 650 | -      | -   | 105 | 105 |
| 65  | 2½  | 419   | 419    | 422     | 191  | 650 | -      | -   | 138 | 120 |
| 80  | 3   | 470   | 470    | 473     | 216  | 750 | 255    | 500 | 165 | 130 |
| 100 | 4   | 546   | 546    | 549     | -    | -   | 285    | 500 | 215 | 167 |
| 150 | 6   | 705   | 705    | 711     | -    | -   | 460    | 500 | 260 | 270 |
| 200 | 8   | 832   | 832    | 841     | -    | -   | 520    | 500 | 300 | 300 |
| 250 | 10  | 991   | 991    | 1000    | -    | -   | 640    | 500 | 365 | 360 |
| 300 | 12  | 1130  | 1130   | 1146    | -    | -   | 720    | 500 | 420 | 423 |
| 350 | 14  | 1257  | 1257   | 1276    | -    | -   | 760    | 500 | 440 | 460 |
| 400 | 16  | 1384  | 1384   | 1407    | -    | -   | 820    | 600 | 480 | 510 |
| 450 | 18  | 1537  | 1537   | 1559    | -    | -   | 880    | 600 | 550 | 600 |
| 500 | 20  | 1664  | 1664   | 1686    | -    | -   | 900    | 700 | 620 | 650 |
| 550 | 22  | -     | -      | -       | -    | -   | -      | -   | -   | -   |
| 600 | 24  | -     | -      | 1972    | -    | -   | 920    | 800 | 700 | 720 |

# 全焊接球阀

## Fully Welded Ball Valve



### 主要外形尺寸

PN42.0MPa Class2500

| DN  | NPS   | L(RF) | L1(BW) | L2(RTJ) | 手柄MA |     | 蜗轮传动GA |     | C   | H   |
|-----|-------|-------|--------|---------|------|-----|--------|-----|-----|-----|
|     |       |       |        |         | M    | M0  | G      | G0  |     |     |
| 50  | 2     | 368   | 368    | 371     | 175  | 650 | -      | -   | 105 | 105 |
| 65  | 2 1/2 | 419   | 419    | 422     | 191  | 650 | -      | -   | 138 | 120 |
| 80  | 3     | 470   | 470    | 473     | 216  | 750 | 255    | 500 | 165 | 130 |
| 100 | 4     | 546   | 546    | 549     | -    | -   | 285    | 500 | 215 | 167 |
| 150 | 6     | 705   | 705    | 711     | -    | -   | 460    | 500 | 260 | 270 |
| 200 | 8     | 832   | 832    | 841     | -    | -   | 520    | 500 | 300 | 300 |
| 250 | 10    | 991   | 991    | 1000    | -    | -   | 640    | 500 | 365 | 360 |
| 300 | 12    | 1130  | 1130   | 1146    | -    | -   | 720    | 500 | 420 | 423 |
| 350 | 14    | 1257  | 1257   | 1276    | -    | -   | 760    | 500 | 440 | 460 |
| 400 | 16    | 1384  | 1384   | 1407    | -    | -   | 820    | 600 | 480 | 510 |
| 450 | 18    | 1537  | 1537   | 1559    | -    | -   | 880    | 600 | 550 | 600 |
| 500 | 20    | 1664  | 1664   | 1686    | -    | -   | 900    | 700 | 620 | 650 |
| 550 | 22    | -     | -      | -       | -    | -   | -      | -   | -   | -   |
| 600 | 24    | -     | -      | 1972    | -    | -   | 920    | 800 | 700 | 720 |

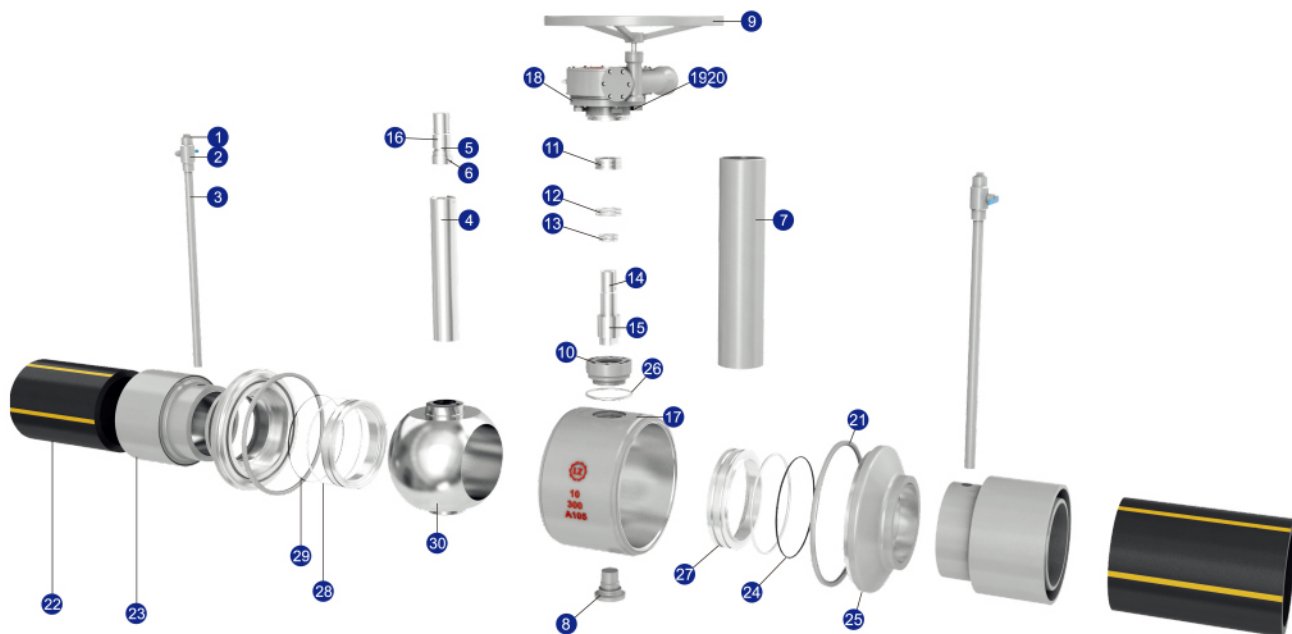
# 全焊接球阀(PE端)

## PE Fully Welded Ball Valve

### 产品概述

钢制PE端球阀，是良正阀门在燃气球阀领域的重大研究成果，其结构形式以直埋式全焊接球阀为主体，与管道连接部分采用PE（聚乙烯塑料）接管，表面采用进口防腐涂料，表面防腐寿命可达30年。这种结构避免了纯PE球阀在长期使用中因阀体变形导致的开关失效及损坏的弊端，使用寿命更长。

### 装配爆炸图

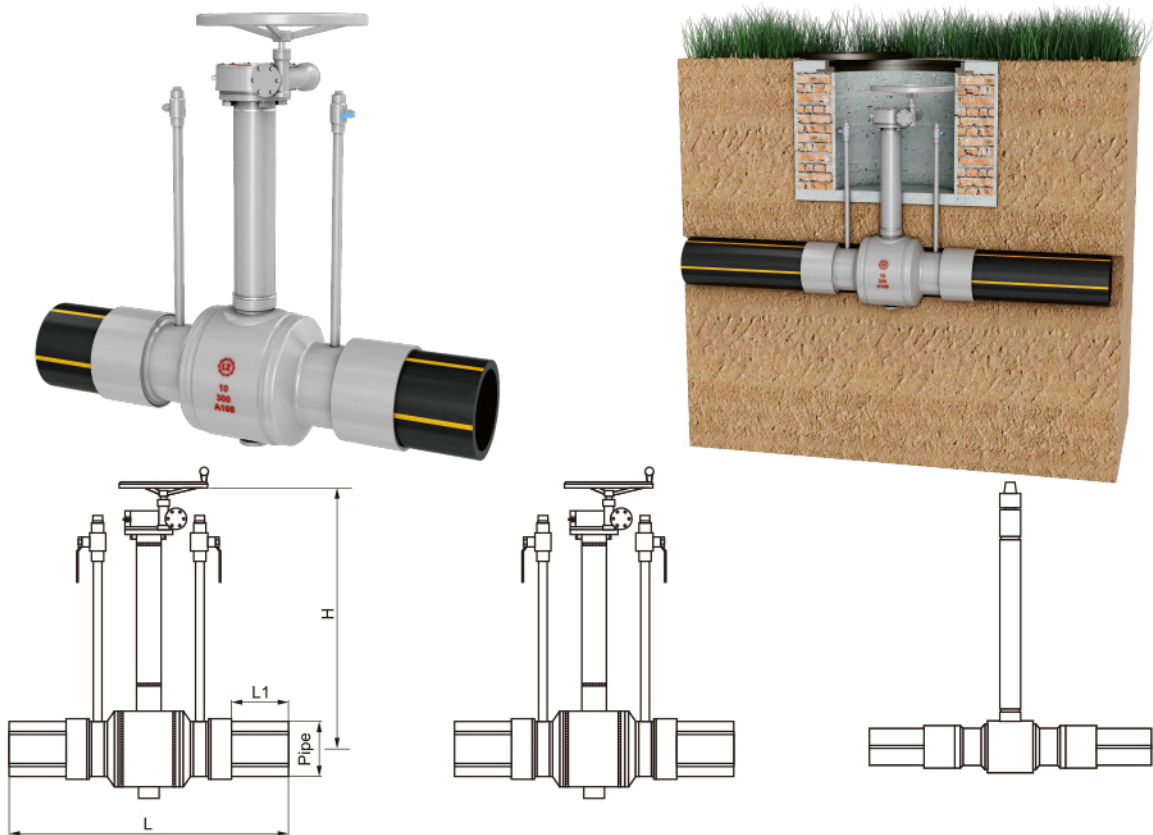


### 主要零件名称

| 序号 | 零件名称  | 序号 | 零件名称    | 序号 | 零件名称  |
|----|-------|----|---------|----|-------|
| 1  | NPT丝堵 | 11 | 填料压环    | 21 | 金属垫   |
| 2  | 放散阀   | 12 | 密封环     | 22 | PE管   |
| 3  | 放散管   | 13 | 滑动轴承    | 23 | 护套    |
| 4  | 加长阀杆  | 14 | 平键      | 24 | O型密封圈 |
| 5  | O型密封圈 | 15 | 上阀杆     | 25 | 左右体   |
| 6  | 圆柱销   | 16 | 上阀杆接头   | 26 | 四开环   |
| 7  | 加长内管  | 17 | 阀体      | 27 | 阀座    |
| 8  | 下轴    | 18 | 接盘      | 28 | 阀座垫   |
| 9  | 蜗轮箱   | 19 | 标准型弹性垫圈 | 29 | O型密封圈 |
| 10 | 阀杆压套  | 20 | 六角头螺栓   | 30 | 球体    |

# 全焊接球阀(PE端)

## PE Fully Welded Ball Valve



### 主要外形尺寸

| DN    | Pipe      | L    | L1  | H     |
|-------|-----------|------|-----|-------|
| DN50  | Φ50x4.6   | 400  | 72  | 客户自定义 |
| DN63  | Φ63x5.8   | 450  | 75  |       |
| DN75  | Φ75x6.8   | 500  | 80  |       |
| DN90  | Φ90x8.2   | 600  | 100 |       |
| DN110 | Φ110x10.0 | 700  | 133 |       |
| DN160 | Φ160x14.6 | 800  | 135 |       |
| DN200 | Φ200x18.2 | 1000 | 203 |       |
| DN225 | Φ225x20.5 | 1250 | 300 |       |
| DN250 | Φ250x22.7 | 1300 | 300 |       |
| DN280 | Φ280x25.4 | 1350 | 300 |       |
| DN315 | Φ315x28.6 | 1400 | 300 |       |

备注：L1尺寸仅供参考，客户可根据需求指定长度





Force Seal  
Ball Valve

# 强制密封球阀

Focus on Customer  
Needs Provide the Solution



# 强制密封球阀

## Force Seal Ball Valve

### 产品简介

GQ-无磨损轨道球面截断阀，以其独特的结构，采用阀芯旋转分离式开启，机械施压密封的新技术设计，最突出的优点是密封面不产生摩擦，使用寿命长，操作扭矩低，即使介质中含有固体颗粒、泥沙、短纤维等杂质，流体介质高速集中冲刷密封体等苛刻的工况下，均可保持良好的密封，确保在工程装置检修期内安全可靠的运行。

GQ-无磨损轨道球面截断阀，替代传统的闸阀、截止阀、球阀和旋塞阀等截断类阀门，广泛应用于石油、天然气、化工、原浆和造纸、电站、钢厂、环保污水处理等行业。阀体、阀盖、阀杆、凸轮、阀芯、密封副等主要零件，选用不同的材质组，可满足多种工况条件。亦可按业主提供的流体介质、压力、温度等级、连接尺寸等工况条件设计制造。

### 产品描述

#### 开关无磨损：

球芯偏离阀座后再转动消除了阀座的磨擦，解决了传统球阀、闸阀、旋塞阀的阀座磨损问题。

#### 抗磨阀芯硬密封面：

球芯表面堆焊了一层硬质抛光密封面能保证非常苛刻工况下的密封性能。

#### 顶装式设计：

在系统卸压后，可在线检查和维修，使维护简单化。

#### 低扭矩操作：

均可配小手轮（除非特大口径），并无需齿轮箱。因为球面截断阀密封面无摩擦，转动特别容易，这就意味着可以使用经济的驱动装置，同时能保证有足够的驱动器推力来开关阀门。

#### 最佳流动特性

全通径和标准通径都有很高的Cv值，增强了泵的系统效率。并使磨蚀问题降为最低程度。

#### 双阀杆导向销

硬性阀杆导槽与导销控制阀杆的升降与转动。

#### 易清洗：

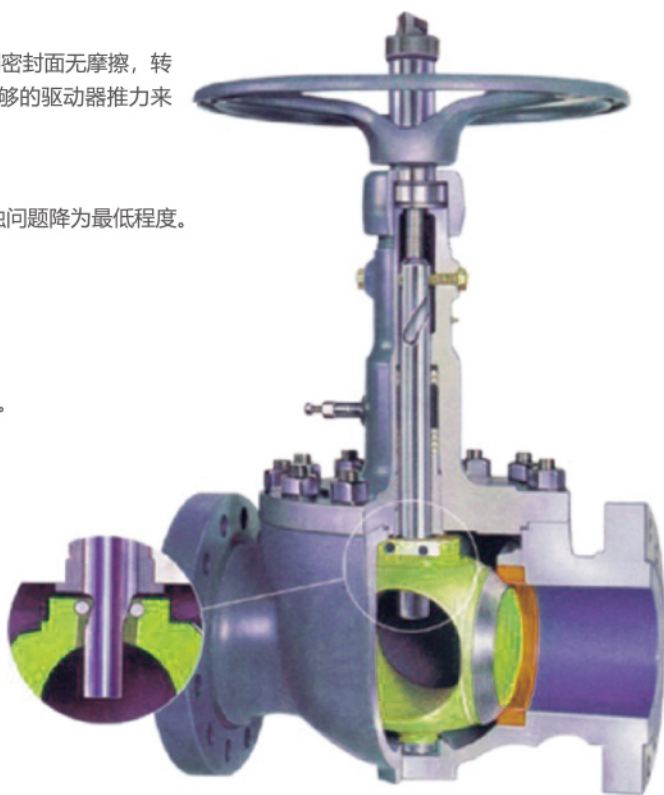
当球芯倾离阀座时流体沿密封面360度将密封区域内的杂物冲洗干净。

#### 机械楔形密封

阀杆下端的凸轮斜面提供一个机械的楔紧力以保证足够的密封比压。

#### 长寿命

球面截断阀门将替代那些易出故障的球阀、闸阀、截止阀和旋塞阀。其阀门的独特性能将减少装置停车、降低业主的成本。



# 强制密封球阀

## Force Seal Ball Valve

### 性能规范

| 公称压力<br>MPa/Lb             | 强度试验  | 水压<br>密封试验 | 气压<br>密封试验 | 阀体材料    | 工作温度<br>°C | 适用介质                  |
|----------------------------|-------|------------|------------|---------|------------|-----------------------|
| 1.60~25.0MPa<br>150~1500Lb | 1.50倍 | 1.10倍      | 0.60MPa    | 碳素钢 C   | -29~425    | 水、油晶、气、烷、<br>烃类等及不洁介质 |
|                            |       |            |            | 合金钢 I   | -29~520    |                       |
|                            |       |            |            | 不锈钢 P/R | -196~600   |                       |
|                            |       |            |            | 低温钢 F   | -46~425    |                       |

### 主要零件材料

| 零件名称                     | 材 料                                  | 牌 号  | 代 号                   |
|--------------------------|--------------------------------------|--|-----------------------|
| 阀 体<br>阀 盖<br>支 架<br>球 芯 | 锻造钢<br>碳素钢<br>铬钼合金钢<br>铬镍钛钢<br>铬镍钼钛钢 | A105<br>ZG230-450 A216 WCB<br>ZG20CrMo 1Cr5Mo A217 WC5<br>ZG1Cr18Ni9Ti A351 CF8M<br>ZG1Cr18Ni12Mo2Ti A351 CF8M | F<br>C<br>I<br>P<br>R |
| 滚轴销钉                     | 铬不锈钢、铬锰钢                             | 2Cr13 Cr12 40CrMn  |                       |
| 密封面                      | 铬不锈钢、钴铬钨合金                           | 2Cr13 TDCoCr1.2.3-X  | H-Y                   |
| 阀杆<br>凸轮<br>定位销轴         | 铬不锈钢、铬锰钢                             | 2Cr13 Cr12 50CrMn  |                       |
| 螺栓 螺母                    | 铬不锈钢、铬钼钢、铬镍钛钢、碳钢                     | 35CrMo 25Cr2Mov 1Cr18Ni9Ti 35# 45#   |                       |
| 阀杆螺母                     | 铝铁青铜、高镍球铁                            | ZCuA19Mn2  |                       |
| 垫片                       | 柔性石墨增强垫片、不锈钢缠绕垫片                     | HGJ70 SHJ407   |                       |
| 填料                       | 柔性石墨、编织填料聚四氟乙烯                       | Ps799/TB/T6617 JB/T 6626   |                       |
| 手轮                       | 球墨铸铁、碳素铸钢                            | QT400-15 WCB   |                       |

不同的材质组合将适应不同的工况条件（订货时请注明工况），可为用户要求选择材质组合。

### 产品技术标准

无磨损轨道球面截断阀

### GB国标系列产品

GB/T 12221 法兰连接金属阀门 结构长度  
GB/T 12252 通用阀门 供货要求  
GB/T 13927 通用阀门 压力试验  
JB/T 79.1~79.4 铸钢管法兰

### API ANSI美标系列产品：

设计及计算 ASME B16.34 阀门-法兰连接和对焊连接  
API 6D 管线用钢制闸阀、旋塞阀、球阀和止回阀  
结构长度 ANSI B16.10 法兰连接和焊接钢铁阀门结构长度  
法兰尺寸 ASME B16.54 阀门-法兰连接和对焊连接  
检验和度验 AP 598



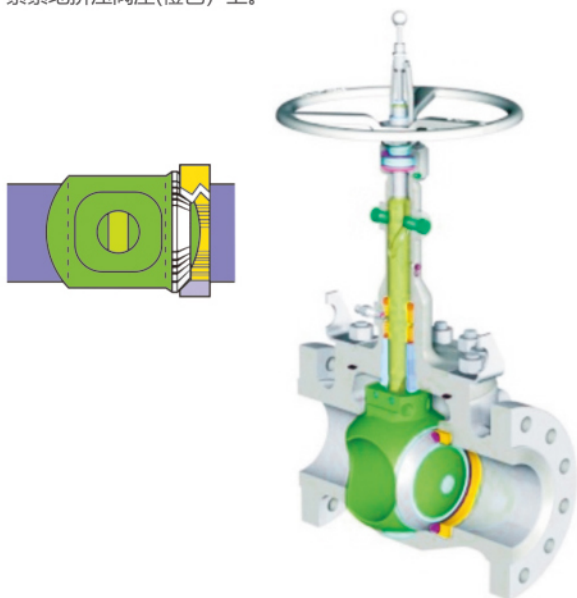
# 强制密封球阀

## Force Seal Ball Valve

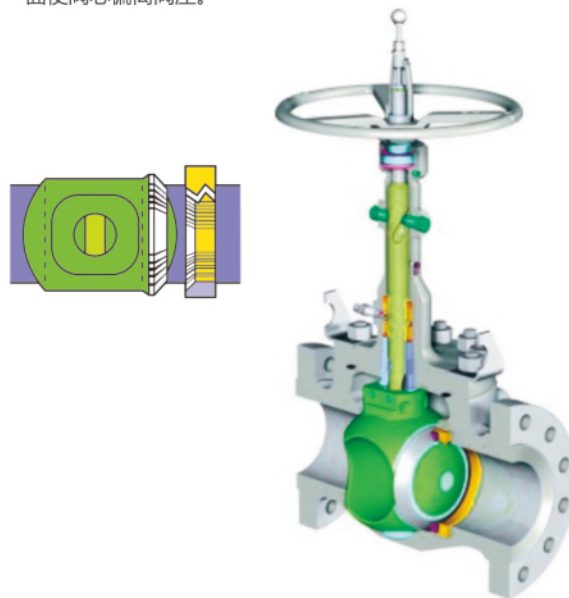
### 轨道球阀操作原理

#### 开启过程

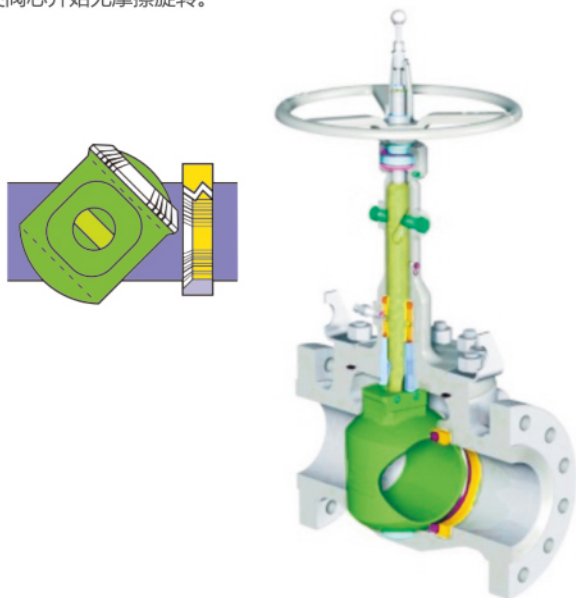
1 在关闭位置，阀芯（黄色）在阀杆（铜色）机械施压下紧紧地挤压阀座（橙色）上。



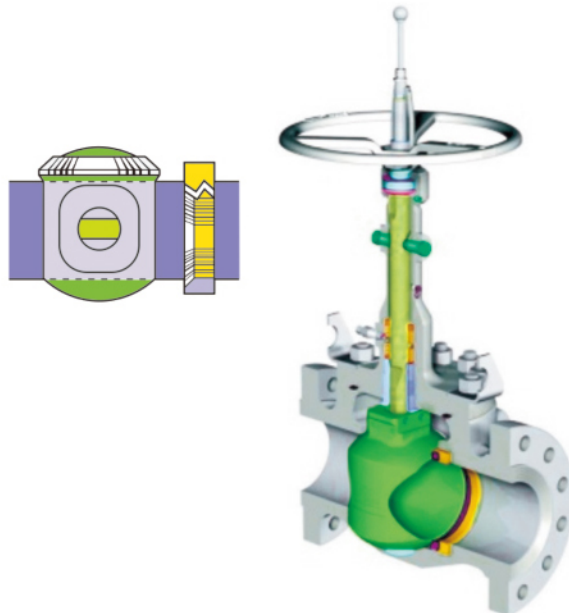
2 当逆时针转动手轮时，阀杆向上运动，其底部角形平面使阀芯偏离阀座。



3 阀杆继续提升，并与阀杆螺旋槽内的导销相互作用，使阀芯开始无摩擦旋转。



4 到全开位置，阀杆已经上升到极限位置，阀芯也转到全开通位置。





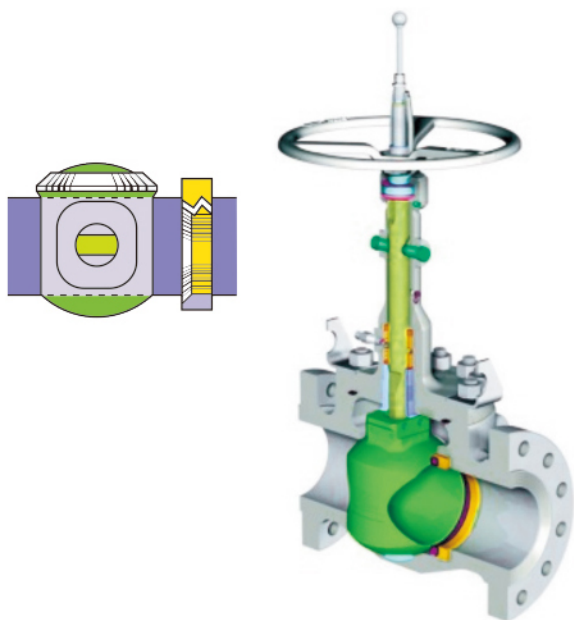
# 强制密封球阀

## Force Seal Ball Valve

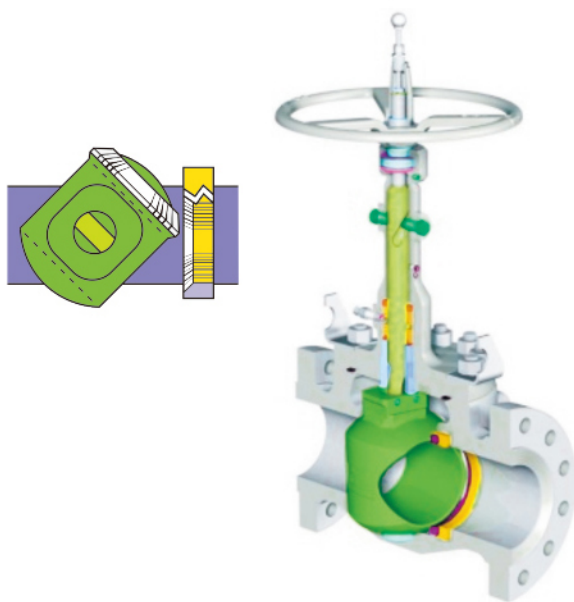
### 轨道球阀操作原理

#### 关闭过程

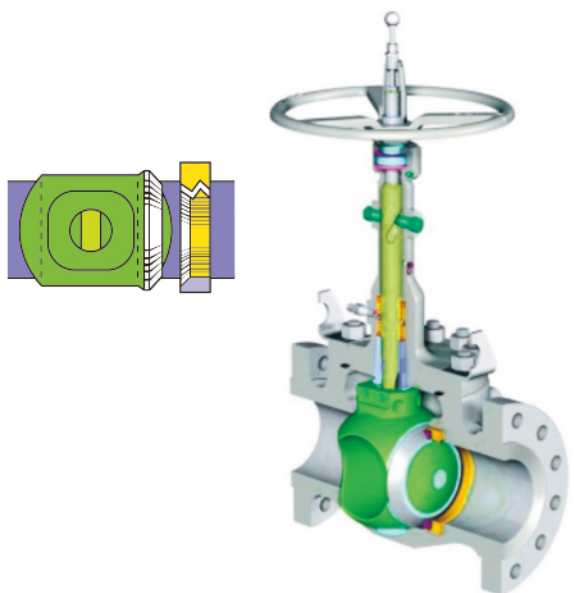
5 关闭时，顺时针转动手轮。阀杆开始下降并使阀芯开始旋转。



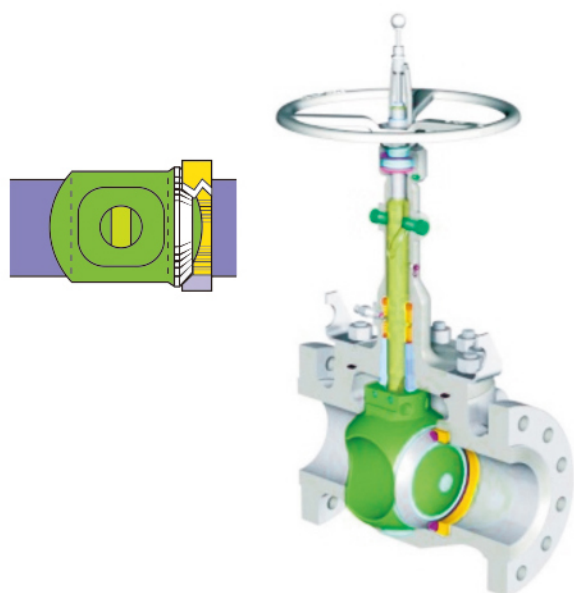
6 继续转动手轮，阀杆受到嵌与其上螺槽内的导销相互作用，使阀杆和阀芯同时旋转90度。



7 快要关闭时，阀芯已经在与阀座无接触的情况下旋转了90度。

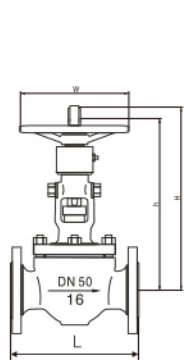


8 手轮转动的最后几圈，阀杆底部的角形平面机械地楔压迫球心，使其紧密地压在球阀上。

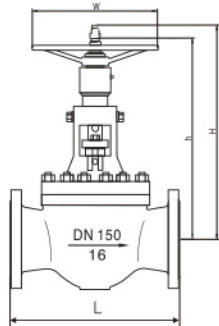


# 强制密封球阀

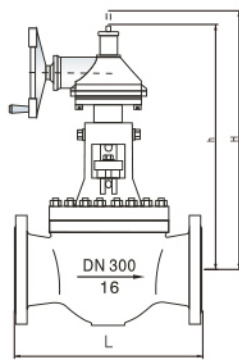
## Force Seal Ball Valve



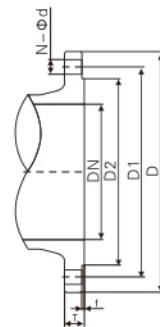
结构形式A



结构形式B



结构形式C



法兰形式:RF面PN1.6~2.5MPa

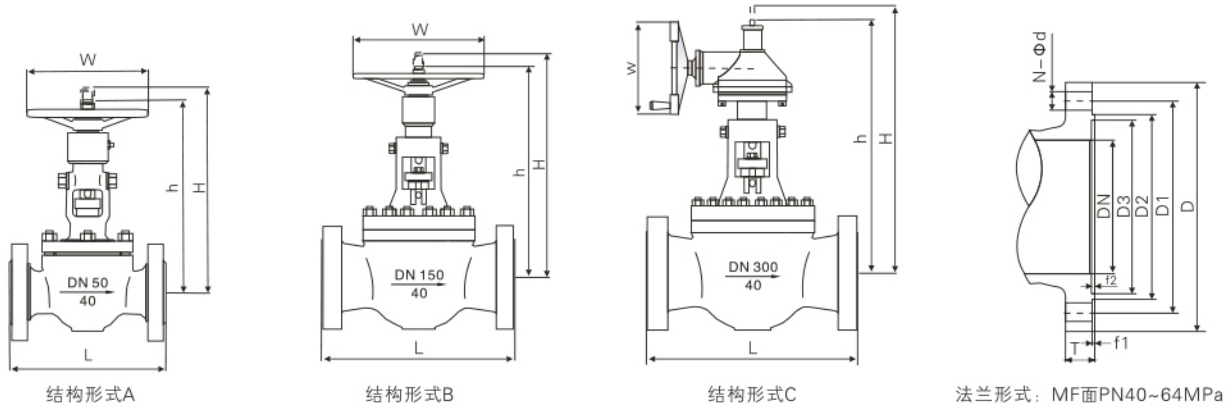
### 主要外形尺寸

单位: mm

| DN (mm)                                   | 结构形式 | 外形尺寸 |      |      |     | 法兰连接尺寸 |     |     |    |   |       | 双头螺栓 |     |
|---|------|------|------|------|-----|--------|-----|-----|----|---|-------|------|-----|
|   |      | L    | H    | h    | W   | D      | D1  | D2  | T  | f | n-d   | 数量   | 螺纹  |
| GQ47H/Y-16 DN25~250;GQ547H/Y-13 DN300-500 |      |      |      |      |     |        |     |     |    |   |       |      |     |
| 25  | A    | 200  | 285  | 255  | 160 | 115    | 85  | 65  | 14 | 2 | 4-14  | 4    | M12 |
| 40  | A    | 200  | 325  | 290  | 200 | 145    | 110 | 85  | 16 | 2 | 4-18  | 4    | M16 |
| 50  | A    | 230  | 345  | 305  | 200 | 160    | 125 | 100 | 18 | 3 | 4-18  | 4    | M16 |
| 65  | A    | 290  | 385  | 340  | 250 | 180    | 145 | 120 | 18 | 3 | 4-18  | 4    | M16 |
| 80  | A    | 310  | 445  | 400  | 250 | 195    | 160 | 135 | 20 | 3 | 8-18  | 8    | M16 |
| 100                                       | B    | 350  | 485  | 430  | 300 | 215    | 180 | 155 | 20 | 3 | 8-18  | 8    | M16 |
| 125                                       | B    | 400  | 530  | 480  | 300 |        |     |     |    |   |       |      |     |
| 150                                       | B    | 480  | 620  | 560  | 350 | 280    | 240 | 210 | 24 | 3 | 8-23  | 8    | M20 |
| 200                                       | B    | 600  | 710  | 630  | 450 | 335    | 295 | 265 | 26 | 3 | 12-23 | 12   | M20 |
| 250                                       | B    | 730  | 850  | 770  | 350 | 405    | 355 | 320 | 30 | 3 | 12-25 | 12   | M22 |
| 300                                       | C    | 850  | 1050 | 970  | 400 | 460    | 410 | 375 | 30 | 4 | 12-25 | 12   | M22 |
| 350                                       | C    | 980  | 1230 | 1130 | 450 | 520    | 470 | 435 | 34 | 4 | 16-25 | 16   | M22 |
| 400                                       | C    | 1100 | 1520 | 1400 | 600 | 580    | 525 | 485 | 36 | 4 | 16-30 | 16   | M27 |
| 450                                       | C    | 1200 | 1610 | 1470 | 650 | 640    | 585 | 545 | 40 | 4 | 20-30 | 20   | M27 |
| 500                                       | C    | 1250 | 1680 | 1520 | 700 | 705    | 650 | 608 | 44 | 4 | 20-34 | 20   | M30 |
| 600                                       | C    | 1450 | 1750 | 1600 | 700 | 840    | 770 | 718 | 48 | 5 | 20-41 | 20   | M36 |
| GQ47H/Y-25 DN25~250;GQ547H/Y-25 DN300-500 |      |      |      |      |     |        |     |     |    |   |       |      |     |
| 25  | A    | 200  | 285  | 255  | 160 | 115    | 85  | 65  | 16 | 2 | 4-14  | 4    | M12 |
| 40  | A    | 200  | 325  | 290  | 200 | 145    | 110 | 85  | 18 | 2 | 4-18  | 4    | M16 |
| 50  | A    | 230  | 345  | 305  | 200 | 160    | 125 | 100 | 20 | 3 | 4-18  | 4    | M16 |
| 65  | A    | 290  | 385  | 340  | 250 | 180    | 145 | 120 | 22 | 3 | 4-18  | 4    | M16 |
| 80  | A    | 310  | 445  | 400  | 250 | 195    | 160 | 135 | 22 | 3 | 8-23  | 8    | M20 |
| 100                                       | B    | 350  | 485  | 430  | 300 | 230    | 190 | 160 | 24 | 3 | 8-23  | 8    | M20 |
| 125                                       | B    | 400  | 530  | 480  | 300 |        |     |     |    |   |       |      |     |
| 150                                       | B    | 480  | 620  | 560  | 350 | 300    | 250 | 218 | 30 | 3 | 8-25  | 8    | M22 |
| 200                                       | B    | 600  | 710  | 630  | 450 | 360    | 310 | 278 | 34 | 3 | 12-25 | 12   | M22 |
| 250                                       | B    | 730  | 850  | 770  | 350 | 425    | 370 | 332 | 36 | 3 | 12-30 | 12   | M27 |
| 300                                       | C    | 850  | 1050 | 970  | 400 | 485    | 430 | 390 | 40 | 4 | 16-30 | 12   | M27 |
| 350                                       | C    | 980  | 1230 | 1130 | 450 | 550    | 490 | 448 | 44 | 4 | 16-34 | 16   | M30 |
| 400                                       | C    | 1100 | 1520 | 1400 | 600 | 610    | 550 | 505 | 48 | 4 | 16-34 | 16   | M30 |
| 450                                       | C    | 1200 | 1610 | 1470 | 650 | 660    | 600 | 555 | 50 | 4 | 20-34 | 20   | M30 |
| 500                                       | C    | 1250 | 1680 | 1520 | 700 | 730    | 660 | 610 | 52 | 4 | 20-41 | 20   | M30 |
| 600                                       | C    | 1450 | 1750 | 1600 | 700 | 840    | 770 | 718 | 56 | 5 | 20-41 | 20   | M36 |

# 强制密封球阀

## Force Seal Ball Valve



法兰形式：MF面PN40~64MPa

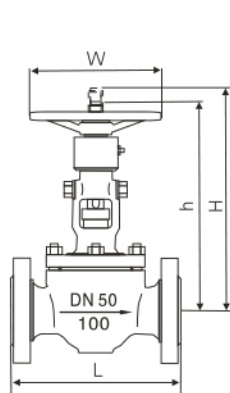
### 主要外形尺寸

单位：mm

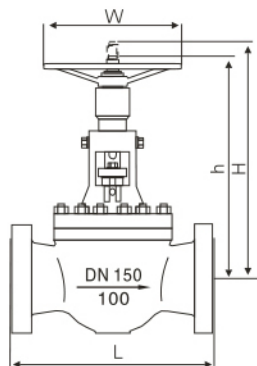
| DN (mm)                                   | 结构形式 | 外形尺寸 |      |      |     | 法兰连接尺寸 |     |     |     |    |   |     |       | 双头螺栓 |     |  |
|---|------|------|------|------|-----|--------|-----|-----|-----|----|---|-----|-------|------|-----|--|
|   |      | L    | H    | h    | W   | D      | D1  | D2  | D3  | T  | f | f1  | n-d   | 数量   | 螺纹  |  |
| GQ47H/Y-40 DN25~250;GQ547H/Y-40 DN300-500 |      |      |      |      |     |        |     |     |     |    |   |     |       |      |     |  |
| 25  | A    | 200  | 285  | 255  | 160 | 115    | 85  | 65  | 58  | 16 | 2 | 4   | 4-14  | 4    | M12 |  |
| 40  | A    | 200  | 325  | 290  | 200 | 145    | 110 | 85  | 76  | 18 | 2 | 4   | 4-18  | 4    | M16 |  |
| 50  | A    | 230  | 345  | 305  | 200 | 160    | 125 | 100 | 88  | 20 | 3 | 4   | 4-18  | 4    | M16 |  |
| 65  | A    | 290  | 385  | 340  | 250 | 180    | 145 | 120 | 110 | 22 | 3 | 4   | 4-18  | 4    | M16 |  |
| 80  | A    | 310  | 445  | 400  | 250 | 195    | 160 | 135 | 121 | 22 | 3 | 5   | 8-18  | 8    | M16 |  |
| 100                                       | B    | 350  | 485  | 430  | 300 | 230    | 190 | 160 | 150 | 24 | 3 | 4.5 | 8-23  | 8    | M20 |  |
| 125                                       | B    | 400  | 530  | 480  | 300 |        |     |     |     |    |   |     |       |      |     |  |
| 150                                       | B    | 480  | 620  | 560  | 350 | 300    | 250 | 218 | 204 | 30 | 3 | 4.5 | 8-25  | 8    | M22 |  |
| 200                                       | B    | 600  | 710  | 630  | 450 | 375    | 320 | 282 | 260 | 38 | 3 | 4.5 | 12-30 | 12   | M27 |  |
| 250                                       | B    | 730  | 850  | 770  | 350 | 445    | 385 | 345 | 313 | 42 | 3 | 4.5 | 12-34 | 12   | M30 |  |
| 300                                       | C    | 850  | 1050 | 970  | 400 | 510    | 450 | 408 | 364 | 46 | 4 | 4.5 | 16-34 | 12   | M30 |  |
| 350                                       | C    | 980  | 1230 | 1130 | 450 | 570    | 510 | 465 | 422 | 52 | 4 | 5   | 16-34 | 16   | M30 |  |
| 400                                       | C    | 1100 | 1520 | 1400 | 600 | 655    | 585 | 535 | 474 | 58 | 4 | 5   | 16-41 | 16   | M36 |  |
| 450                                       | C    | 1200 | 1610 | 1470 | 650 | 680    | 610 | 560 | 524 | 60 | 4 | 5   | 20-41 | 20   | M36 |  |
| 500                                       | C    | 1250 | 1680 | 1520 | 700 | 755    | 670 | 612 | 576 | 62 | 4 | 5   | 20-48 | 20   | M42 |  |
| 600                                       | C    | 1450 | 1750 | 1600 | 700 | 890    | 795 | 730 | 678 | 62 | 5 | 6   | 20-54 | 20   | M48 |  |
| GQ47H/Y-64 DN25~250;GQ547H/Y-64 DN300-500 |      |      |      |      |     |        |     |     |     |    |   |     |       |      |     |  |
| 25  | A    | 200  | 285  | 255  | 160 | 135    | 100 | 78  | 58  | 22 | 2 | 4   | 4-14  | 4    | M20 |  |
| 40  | A    | 200  | 325  | 290  | 200 | 165    | 125 | 95  | 76  | 24 | 3 | 4   | 4-23  | 4    | M20 |  |
| 50  | A    | 230  | 345  | 305  | 200 | 175    | 135 | 105 | 88  | 26 | 3 | 4   | 4-23  | 4    | M20 |  |
| 65  | A    | 290  | 385  | 340  | 250 | 200    | 160 | 130 | 110 | 28 | 3 | 4   | 4-23  | 8    | M20 |  |
| 80  | A    | 310  | 445  | 400  | 250 | 210    | 170 | 140 | 121 | 30 | 3 | 4   | 8-23  | 8    | M20 |  |
| 100                                       | B    | 350  | 485  | 430  | 300 | 250    | 200 | 168 | 150 | 32 | 3 | 4.5 | 8-25  | 8    | M22 |  |
| 125                                       | B    | 400  | 530  | 480  | 300 |        |     |     |     |    |   |     |       |      |     |  |
| 150                                       | B    | 480  | 620  | 560  | 350 | 340    | 280 | 240 | 204 | 38 | 3 | 4.5 | 8-34  | 8    | M30 |  |
| 200                                       | B    | 600  | 710  | 630  | 450 | 405    | 345 | 300 | 260 | 44 | 3 | 4.5 | 12-34 | 12   | M30 |  |
| 250                                       | B    | 730  | 850  | 770  | 350 | 470    | 400 | 352 | 313 | 48 | 3 | 4.5 | 12-41 | 12   | M36 |  |
| 300                                       | C    | 850  | 1050 | 970  | 400 | 530    | 460 | 412 | 364 | 54 | 4 | 4.5 | 16-41 | 12   | M36 |  |
| 350                                       | C    | 980  | 1230 | 1130 | 450 | 595    | 525 | 475 | 422 | 60 | 4 | 5   | 16-41 | 16   | M36 |  |
| 400                                       | C    | 1100 | 1520 | 1400 | 600 | 670    | 585 | 525 | 474 | 66 | 4 | 5   | 16-48 | 16   | M42 |  |
| 500                                       | C    | 1250 | 1680 | 1520 | 700 | 800    | 705 | 640 | 576 | 70 | 4 | 5   | 20-54 | 20   | M48 |  |
| 600                                       | C    | 1450 | 1750 | 1600 | 700 | 930    | 820 | 750 | 678 | 76 | 5 | 6   | 20-58 | 20   | M52 |  |

# 强制密封球阀

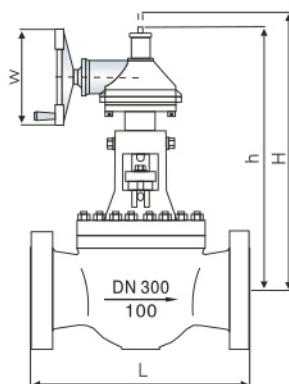
## Force Seal Ball Valve



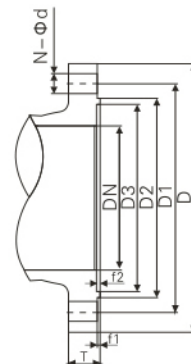
结构形式A



结构形式B



结构形式C



法兰形式:MF面PN100MPa

### 主要外形尺寸

单位: mm

| DN<br>(mm) | 结构形式 | 外形尺寸 |   |   |   | 法兰连接尺寸 |    |    |   |   |     | 双头螺栓 |    |
|------------|------|------|---|---|---|--------|----|----|---|---|-----|------|----|
|            |      | L    | H | h | W | D      | D1 | D2 | T | f | n-d | 数量   | 螺纹 |

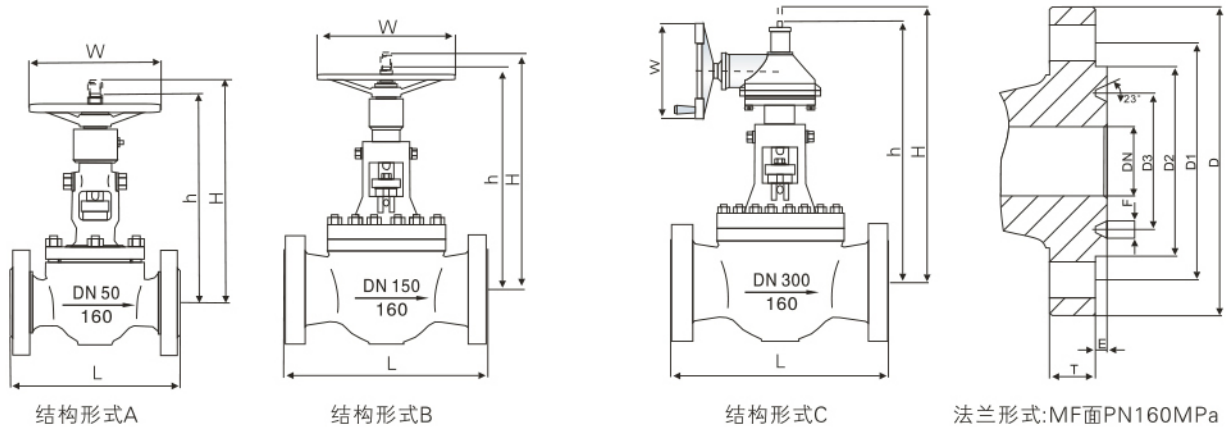
GQ47H/Y-100 DN25~150;GQ547H/Y-100 DN200-400

|     |   |      |      |      |     |     |     |     |     |   |       |    |     |
|-----|---|------|------|------|-----|-----|-----|-----|-----|---|-------|----|-----|
| 25  | A | 230  | 345  | 315  | 200 | 135 | 100 | 58  | 50  | 2 | 4-18  | 4  | M16 |
| 40  | A | 260  | 385  | 350  | 250 | 165 | 125 | 76  | 75  | 3 | 4-23  | 4  | M20 |
| 50  | A | 300  | 410  | 370  | 250 | 195 | 145 | 88  | 85  | 3 | 4-25  | 4  | M22 |
| 65  | A | 340  | 435  | 395  | 300 | 220 | 170 | 110 | 110 | 3 | 8-2   | 8  | M22 |
| 80  | A | 380  | 525  | 400  | 300 | 230 | 180 | 121 | 115 | 3 | 8-255 | 8  | M22 |
| 100 | B | 430  | 605  | 550  | 350 | 265 | 210 | 150 | 145 | 3 | 8-30  | 8  | M27 |
| 150 | B | 550  | 720  | 780  | 400 | 350 | 290 | 204 | 200 | 3 | 12-34 | 12 | M30 |
| 200 | B | 650  | 910  | 830  | 500 | 430 | 360 | 260 | 265 | 3 | 12-41 | 12 | M36 |
| 250 | C | 775  | 1060 | 960  | 550 | 500 | 430 | 313 | 320 | 3 | 12-41 | 12 | M36 |
| 300 | C | 900  | 1250 | 1140 | 600 | 585 | 500 | 364 | 375 | 4 | 16-48 | 16 | M42 |
| 350 | C | 1025 | 1440 | 1330 | 600 | 655 | 560 | 422 | 420 | 4 | 16-54 | 16 | M48 |
| 400 | C | 1150 | 1620 | 1500 | 700 | 715 | 620 | 474 | 480 | 4 | 16-54 | 16 | M48 |



# 强制密封球阀

## Force Seal Ball Valve



### 主要外形尺寸

单位: mm

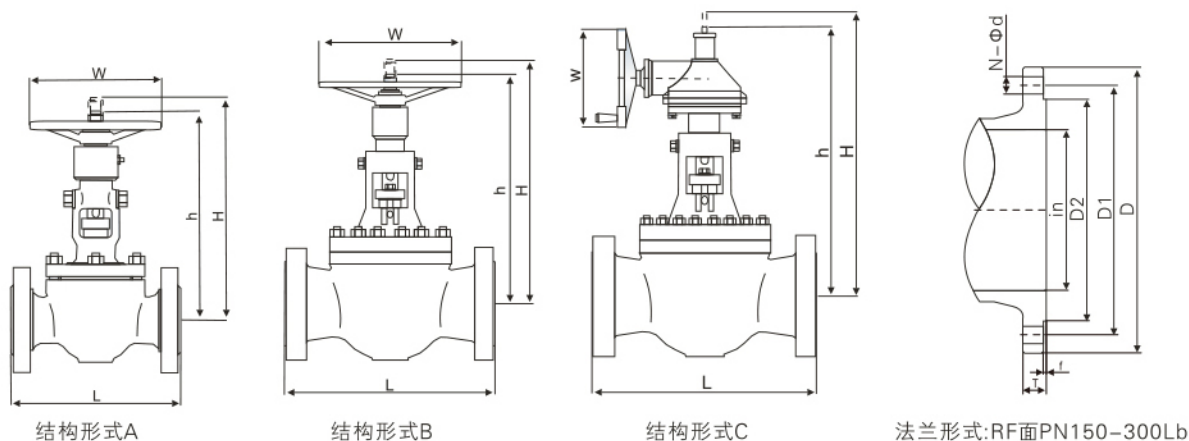
| DN (mm) | 结构形式 | 外形尺寸 |   |   |   | 法兰连接尺寸 |    |    |    |   |   |   |     | 双头螺栓 |    |
|---------|------|------|---|---|---|--------|----|----|----|---|---|---|-----|------|----|
|         |      | L    | H | h | W | D      | D1 | D2 | D3 | T | E | f | n-d | 数量   | 螺纹 |

GQ47H/Y-160 DN25~100;GQ547H/Y-160 DN150-300

|     |   |     |      |      |     |     |     |     |     |     |     |    |       |    |     |
|-----|---|-----|------|------|-----|-----|-----|-----|-----|-----|-----|----|-------|----|-----|
| 25  | A | 230 | 345  | 315  | 200 | 140 | 100 | 72  | 50  | 28  | 6.5 | 9  | 4-23  | 4  | M20 |
| 40  | A | 260 | 385  | 350  | 250 | 175 | 125 | 92  | 75  | 32  | 6.5 | 9  | 4-27  | 4  | M24 |
| 50  | A | 300 | 410  | 370  | 250 | 215 | 165 | 132 | 95  | 36  | 8   | 12 | 8-25  | 8  | M22 |
| 65  | A | 340 | 435  | 395  | 300 | 245 | 190 | 152 | 110 | 44  | 8   | 12 | 8-30  | 8  | M27 |
| 80  | A | 380 | 525  | 400  | 300 | 260 | 205 | 168 | 130 | 46  | 8   | 12 | 8-30  | 8  | M27 |
| 100 | B | 430 | 605  | 550  | 350 | 300 | 240 | 200 | 160 | 48  | 8   | 12 | 8-34  | 8  | M30 |
| 150 | B | 550 | 720  | 780  | 400 | 390 | 318 | 270 | 205 | 66  | 10  | 14 | 12-41 | 12 | M36 |
| 200 | B | 650 | 910  | 830  | 500 | 480 | 400 | 345 | 275 | 78  | 11  | 17 | 12-48 | 12 | M42 |
| 250 | C | 775 | 1060 | 960  | 550 | 580 | 485 | 425 | 330 | 88  | 11  | 17 | 12-54 | 10 | M48 |
| 300 | C | 900 | 1250 | 1140 | 600 | 665 | 570 | 510 | 380 | 100 | 14  | 23 | 16-54 | 16 | M48 |

# 强制密封球阀

## Force Seal Ball Valve



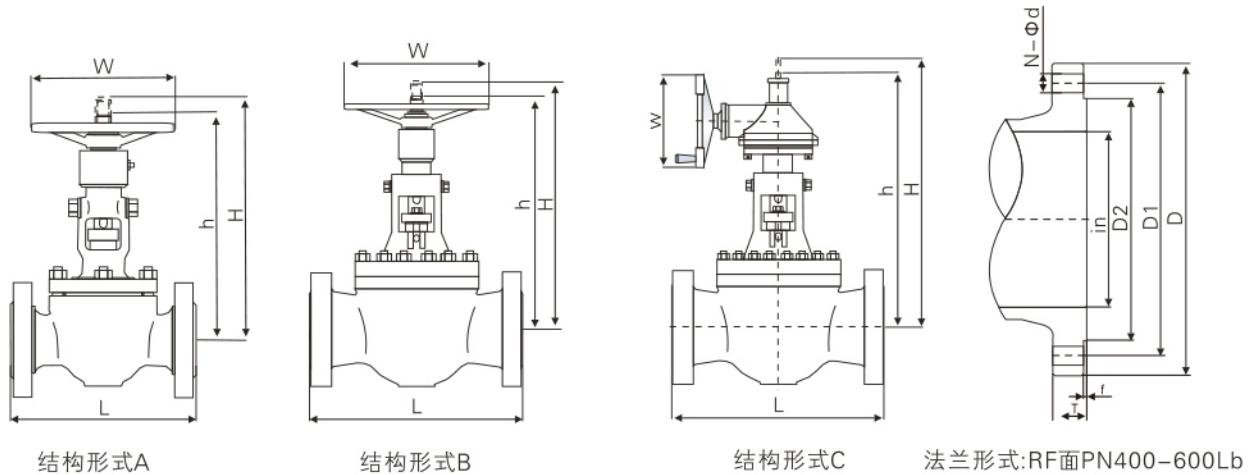
### 主要外形尺寸

单位: mm

| 公称通径   |     | 结构形式 | 外形尺寸 |      |      |     | 法兰连接尺寸 |       |     |    |   |       | 双头螺栓 |        |
|--|-----|------|------|------|------|-----|--------|-------|-----|----|---|-------|------|--------|
| in   | mm  |      | L    | H    | h    | W   | D      | D1    | D2  | T  | f | n-d   | 数量   | 螺纹     |
| GQ47H/Y150Lb NPS~10in(25~250mm);GQ547H/Y-150Lb NPS12~20in(300~500mm) |     |      |      |      |      |     |        |       |     |    |   |       |      |        |
| 1  | 25  | A    | 216  | 285  | 255  | 160 | 108    | 79.5  | 51  | 12 | 7 | 4-15  | 4    | W1/2   |
| 1 1/2  | 40  | A    | 216  | 325  | 290  | 200 | 127    | 98.5  | 73  | 15 | 2 | 4-15  | 4    | W1/2   |
| 2  | 50  | A    | 216  | 345  | 305  | 200 | 152    | 120.5 | 92  | 16 | 2 | 4-19  | 4    | W5/8   |
| 2 1/2  | 65  | A    | 241  | 385  | 340  | 250 | 178    | 139.5 | 105 | 18 | 2 | 4-19  | 4    | W5/8   |
| 3  | 80  | A    | 282  | 445  | 400  | 250 | 190    | 152.5 | 127 | 19 | 2 | 4-19  | 8    | W5/8   |
| 4  | 100 | B    | 305  | 485  | 430  | 300 | 229    | 190.5 | 157 | 24 | 2 | 8-19  | 8    | W5/8   |
| 6  | 150 | B    | 403  | 620  | 560  | 350 | 276    | 241.5 | 216 | 26 | 2 | 8-22  | 8    | W3/4   |
| 8  | 200 | B    | 502  | 710  | 630  | 450 | 343    | 298.5 | 270 | 29 | 2 | 8-22  | 8    | W3/4   |
| 10   | 250 | C    | 673  | 850  | 770  | 350 | 406    | 362   | 324 | 31 | 2 | 12-25 | 12   | W7/8   |
| 12   | 300 | C    | 762  | 1050 | 970  | 400 | 483    | 432   | 381 | 32 | 2 | 12-25 | 16   | W7/8   |
| 14   | 350 | C    | 825  | 1230 | 1130 | 450 | 533    | 476   | 413 | 35 | 2 | 12-29 | 16   | W1     |
| 16   | 400 | C    | 902  | 1520 | 1400 | 600 | 597    | 540   | 470 | 37 | 2 | 16-29 | 16   | W1     |
| 18   | 450 | C    | 991  | 1610 | 1470 | 650 | 635    | 578   | 533 | 40 | 2 | 16-32 | 16   | W1 1/8 |
| 20   | 500 | C    | 991  | 1680 | 1520 | 700 | 699    | 635   | 584 | 43 | 2 | 20-32 | 20   | W1 1/8 |
| GQ47H/Y300Lb NPS~10in(25~250mm);GQ547H/Y-300Lb NPS12~20in(300~500mm) |     |      |      |      |      |     |        |       |     |    |   |       |      |        |
| 1  | 25  | A    | 216  | 285  | 255  | 160 | 124    | 89    | 51  | 18 | 7 | 4-19  | 4    | W5/8   |
| 1 1/2  | 40  | A    | 216  | 325  | 290  | 200 | 156    | 114.5 | 73  | 21 | 7 | 4-22  | 4    | W3/4   |
| 2  | 50  | A    | 216  | 345  | 305  | 200 | 165    | 127   | 92  | 23 | 7 | 8-19  | 8    | W5/8   |
| 2 1/2  | 65  | A    | 241  | 385  | 340  | 250 | 190    | 149   | 105 | 26 | 7 | 8-22  | 8    | W3/4   |
| 3  | 80  | A    | 282  | 445  | 400  | 250 | 210    | 168.5 | 127 | 29 | 7 | 8-22  | 8    | W3/4   |
| 4  | 100 | B    | 305  | 485  | 430  | 300 | 254    | 200   | 157 | 32 | 7 | 8-25  | 8    | W3/4   |
| 6  | 150 | B    | 403  | 620  | 560  | 350 | 318    | 270   | 216 | 37 | 7 | 12-29 | 12   | W3/4   |
| 8  | 200 | B    | 502  | 710  | 630  | 450 | 381    | 330   | 270 | 42 | 7 | 12-32 | 12   | W1 7/8 |
| 10   | 250 | C    | 673  | 850  | 770  | 350 | 445    | 387.5 | 324 | 48 | 7 | 16-35 | 16   | W1 1   |
| 12   | 300 | C    | 762  | 1050 | 970  | 400 | 521    | 451   | 381 | 5  | 7 | 20-35 | 16   | W1 1/8 |
| 14   | 350 | C    | 825  | 1230 | 1130 | 450 | 584    | 514.5 | 413 | 54 | 7 | 20-38 | 20   | W1 1/8 |
| 16   | 400 | C    | 902  | 1520 | 1400 | 600 | 648    | 571.5 | 470 | 58 | 7 | 20-41 | 20   | W1 1/4 |
| 18   | 450 | C    | 991  | 1610 | 1470 | 650 | 711    | 628.5 | 533 | 61 | 7 | 20-44 | 20   | W1 1/4 |
| 20   | 500 | C    | 991  | 1680 | 1520 | 700 | 775    | 686   | 584 | 64 | 7 | 24-44 | 24   | W1 1/4 |

# 强制密封球阀

## Force Seal Ball Valve



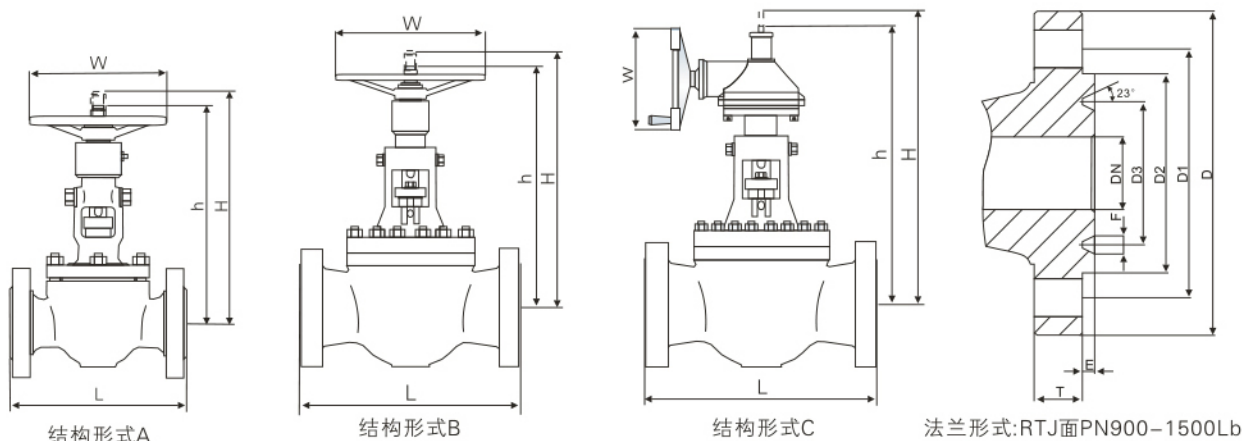
### 主要外形尺寸

单位: mm

| 公称通径   |     | 结构形式 | 外形尺寸 |      |      |     | 法兰连接尺寸 |       |     |      |   |       | 双头螺栓 |        |
|--|-----|------|------|------|------|-----|--------|-------|-----|------|---|-------|------|--------|
| in   | mm  |      | L    | H    | h    | W   | D      | D1    | D2  | T    | f | n-d   | 数量   | 螺纹     |
| GQ47H/Y-400Lb NPS1~10in(25~250mm);GQ547H/Y-400Lb NPS12~20in(300~500mm) |     |      |      |      |      |     |        |       |     |      |   |       |      |        |
| 1  | 25  | A    | 216  | 285  | 255  | 160 | 124    | 88.9  | 51  | 17.5 | 7 | 4-19  | 4    | W5/8   |
| 1 1/2  | 40  | A    | 216  | 325  | 290  | 200 | 156    | 114.5 | 73  | 22.5 | 7 | 4-22  | 4    | W3/4   |
| 2  | 50  | A    | 241  | 945  | 305  | 200 | 165    | 127   | 92  | 25.5 | 7 | 8-19  | 8    | W5/8   |
| 2 1/2  | 65  | A    | 292  | 385  | 340  | 250 | 190    | 149.2 | 105 | 29   | 7 | 8-22  | 8    | W3/4   |
| 3  | 80  | A    | 356  | 445  | 400  | 250 | 210    | 168.3 | 127 | 32   | 7 | 8-22  | 8    | W3/4   |
| 4  | 100 | B    | 432  | 485  | 430  | 300 | 254    | 200   | 157 | 35   | 7 | 8-26  | 8    | W7/8   |
| 6  | 150 | B    | 559  | 620  | 560  | 350 | 318    | 269.9 | 216 | 41.5 | 7 | 12-26 | 12   | W7/8   |
| 8  | 200 | B    | 660  | 710  | 630  | 450 | 381    | 660.2 | 270 | 48   | 7 | 12-29 | 12   | W1     |
| 10   | 250 | C    | 878  | 850  | 770  | 350 | 445    | 387.3 | 324 | 54   | 7 | 16-32 | 16   | W1 1/8 |
| 12   | 300 | C    | 838  | 1050 | 970  | 400 | 520    | 450.8 | 381 | 57.5 | 7 | 16-35 | 16   | W1 1/4 |
| 14   | 350 | C    | 889  | 1230 | 1130 | 450 | 585    | 514.3 | 413 | 60.5 | 7 | 20-35 | 20   | W1 1/4 |
| 16   | 400 | C    | 991  | 1520 | 1400 | 600 | 650    | 571.5 | 470 | 63.5 | 7 | 20-39 | 20   | W1 3/8 |
| 18   | 450 | C    | 1092 | 1610 | 1470 | 650 | 710    | 628   | 533 | 67   | 7 | 24-39 | 24   | W1 3/8 |
| 20   | 500 | C    | 1194 | 1680 | 1520 | 700 | 775    | 685.8 | 584 | 70   | 7 | 24-42 | 24   | W1 1/2 |
| GQ47H/Y-600Lb NPS1~10in(25~250mm);GQ547H/Y-600Lb NPS12~20in(300~500mm) |     |      |      |      |      |     |        |       |     |      |   |       |      |        |
| 1  | 25  | A    | 216  | 285  | 255  | 160 | 124    | 89    | 51  | 18   | 7 | 4-19  | 4    | W5/8   |
| 1 1/2  | 40  | A    | 241  | 325  | 290  | 200 | 156    | 114.5 | 73  | 23   | 7 | 4-22  | 4    | W3/4   |
| 2  | 50  | A    | 292  | 345  | 305  | 200 | 165    | 127   | 92  | 26   | 7 | 8-19  | 8    | W5/8   |
| 2 1/2  | 65  | A    | 318  | 385  | 340  | 250 | 190    | 149.2 | 100 | 29   | 7 | 8-22  | 8    | W3/4   |
| 3  | 80  | A    | 356  | 445  | 400  | 250 | 210    | 168.3 | 127 | 32   | 7 | 8-22  | 8    | W3/4   |
| 4  | 100 | B    | 432  | 485  | 430  | 300 | 273    | 216   | 157 | 38   | 7 | 8-25  | 8    | W7/8   |
| 6  | 150 | B    | 559  | 620  | 560  | 350 | 356    | 292   | 216 | 48   | 7 | 12-29 | 12   | W1     |
| 8  | 200 | B    | 660  | 710  | 630  | 450 | 419    | 349   | 270 | 56   | 7 | 12-32 | 12   | W1 1/8 |
| 10   | 250 | C    | 878  | 850  | 770  | 300 | 508    | 432   | 324 | 64   | 7 | 16-35 | 16   | W1 1/8 |
| 12   | 300 | C    | 838  | 1050 | 970  | 350 | 559    | 489   | 381 | 67   | 7 | 20-35 | 20   | W1 1/4 |
| 14   | 350 | C    | 889  | 1230 | 1130 | 450 | 603    | 527   | 413 | 70   | 7 | 20-38 | 20   | W1 3/8 |
| 16   | 400 | C    | 991  | 1520 | 1400 | 600 | 686    | 603   | 470 | 77   | 7 | 20-41 | 20   | W1 1/2 |
| 18   | 450 | C    | 1092 | 1610 | 1470 | 650 | 743    | 654   | 533 | 83   | 7 | 20-44 | 20   | W1 5/8 |
| 20   | 500 | C    | 1194 | 1680 | 1520 | 700 | 813    | 724   | 584 | 89   | 7 | 24-44 | 24   | W1 5/8 |

# 强制密封球阀

## Force Seal Ball Valve



### 主要外形尺寸

单位: mm

| 公称通径  |     | 结构形式 | 外形尺寸 |      |     |     | 法兰连接尺寸 |       |     |      |   |       | 双头螺栓 |        |
|---|-----|------|------|------|-----|-----|--------|-------|-----|------|---|-------|------|--------|
| in  | mm  |      | L    | H    | h   | W   | D      | D1    | D2  | T    | f | n-d   | 数量   | 螺纹     |
| GQ47H/Y-900Lb NPS1~8in(25~250mm);GQ547H/Y-900Lb NPS11~12in(250~300mm) |     |      |      |      |     |     |        |       |     |      |   |       |      |        |
| 1   | 25  | A    | 254  | 285  | 255 | 160 | 149    | 101.6 | 51  | 29   | 7 | 4-26  | 4    | W7/8   |
| 1 1/2   | 40  | A    | 295  | 325  | 290 | 200 | 178    | 123.6 | 73  | 32   | 7 | 4-29  | 4    | W1     |
| 2   | 50  | A    | 305  | 345  | 305 | 200 | 216    | 123.8 | 92  | 38.8 | 7 | 8-26  | 8    | W7/8   |
| 2 1/2   | 65  | A    | 371  | 385  | 340 | 250 | 244    | 165.1 | 105 | 41.5 | 7 | 8-29  | 8    | W1     |
| 3   | 80  | A    | 384  | 445  | 400 | 250 | 241    | 190.5 | 127 | 38.5 | 7 | 8-26  | 8    | W7/8   |
| 4   | 100 | B    | 460  | 485  | 430 | 300 | 292    | 190.5 | 157 | 44.5 | 7 | 8-32  | 8    | W1 1/8 |
| 6   | 150 | B    | 613  | 620  | 560 | 350 | 381    | 234.9 | 216 | 56   | 7 | 12-32 | 12   | W1 1/8 |
| 8   | 200 | B    | 740  | 710  | 630 | 450 | 470    | 317.5 | 270 | 63.5 | 7 | 12-39 | 12   | W1 3/8 |
| 10  | 250 | C    | 841  | 850  | 770 | 350 | 545    | 393.7 | 324 | 70   | 7 | 16-39 | 16   | W1 3/8 |
| 12  | 300 | C    | 968  | 1050 | 970 | 400 | 610    | 469.9 | 381 | 79.5 | 7 | 20-39 | 20   | W1 3/8 |

### 主要外形尺寸

单位: mm

| 公称通径                               |     | 结构形式 | 外形尺寸 |     |     |     | 法兰连接尺寸 |     |     |      |   |       | 双头螺栓 |        |
|------------------------------------|-----|------|------|-----|-----|-----|--------|-----|-----|------|---|-------|------|--------|
| in                                 | mm  |      | L    | H   | h   | W   | D      | D1  | D2  | T    | f | n-d   | 数量   | 螺纹     |
| GQ47H/Y-1500Lb NPS1~8in (25~250mm) |     |      |      |     |     |     |        |     |     |      |   |       |      |        |
| 1                                  | 25  | A    | 254  | 285 | 255 | 160 | 149    | 101 | 51  | 29   | 7 | 4-26  | 4    | W7/8   |
| 1 1/2                              | 40  | A    | 350  | 325 | 290 | 200 | 178    | 123 | 73  | 32   | 7 | 4-29  | 4    | W1     |
| 2                                  | 50  | A    | 371  | 345 | 305 | 200 | 216    | 165 | 92  | 38.5 | 7 | 8-26  | 8    | W7/8   |
| 2 1/2                              | 65  | A    | 419  | 385 | 340 | 250 | 244    | 190 | 105 | 41.5 | 7 | 8-29  | 8    | W1     |
| 3                                  | 80  | A    | 473  | 445 | 400 | 250 | 267    | 203 | 127 | 48   | 7 | 8-32  | 8    | W1/8   |
| 4                                  | 100 | B    | 549  | 485 | 430 | 300 | 311    | 241 | 157 | 54   | 7 | 8-35  | 8    | W1 1/4 |
| 6                                  | 150 | B    | 711  | 620 | 560 | 350 | 394    | 317 | 216 | 83   | 7 | 12-39 | 12   | W1 3/8 |
| 8                                  | 200 | B    | 841  | 710 | 630 | 450 | 483    | 393 | 270 | 93   | 7 | 12-45 | 12   | W1 5/8 |

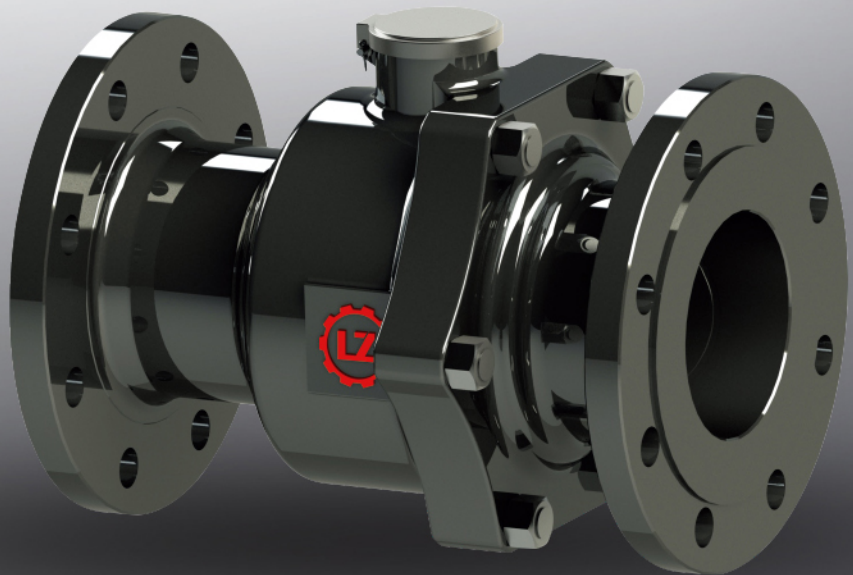




High Performance  
Riser Ball Valve

# 高性能 立管球阀

Focus on Customer  
Needs Provide the Solution



# 高性能立管球阀

## High performance riser ball valve

### 产品简介

高性能立管球阀是引进德国穿墙入户管安全防火型球阀技术的基础上研制的最新产品。主要适用于燃气进户立管上，在紧急情况或正常检修时作截断介质用。

### 产品特点

#### 可靠密封结构

球体与PTFE阀座在碟形弹簧作用下形成主密封，阀座背部设置O型圈帮助密封，一旦PTFE阀座烧毁，球体在弹簧作用下与阀体形成金属密封。

#### 防盗用操作结构

特殊形状启闭机构隐藏于阀体上部，专用扳手才可以操作；顶部防护盖阻隔雨水等杂物，达到专人管理、安全用气的目的。

#### 低操作扭矩

特殊设计的带环形放射状的开槽碟形弹簧提供阀门密封力，与普通球阀相比，高性能立管球阀启闭扭矩极低。

#### 阀杆结构

倒装式阀杆防止被腔内压力吹出，避免了安全隐患；两道自紧式O形圈保证了阀杆密封。

#### 防静电结构

碟形弹簧压缩后，将球体与阀体形成导通电路，把阀门在启闭过程中产生的静电导出。

#### 外防腐措施

外防腐采用阴极电泳涂料，有效防止阀门在使用环境下产生氧化及锈蚀现象，延长寿命。

### 性能参数

公称尺寸: DN25~100

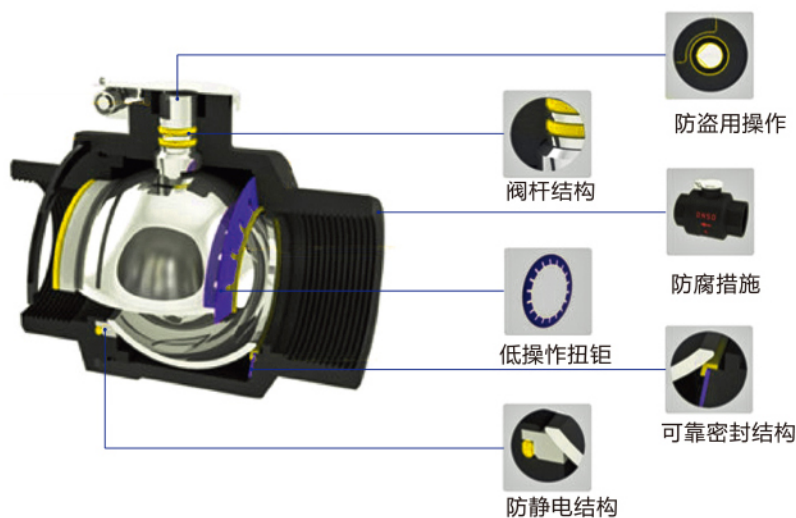
公称压力: PN4~PN16

使用压力:  $\leq 0.4\text{MPa}$

适用介质: 天然气、人工煤制气、液化石油气

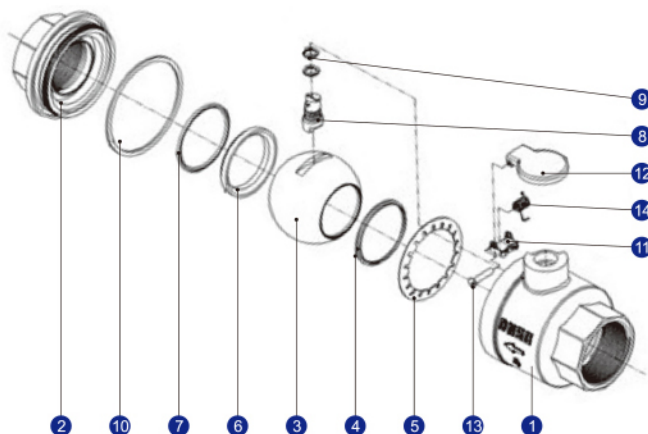
使用温度:  $-29^{\circ}\text{C} \sim 80^{\circ}\text{C}$

连接方式: 内螺纹、内螺纹承插套筒、法兰



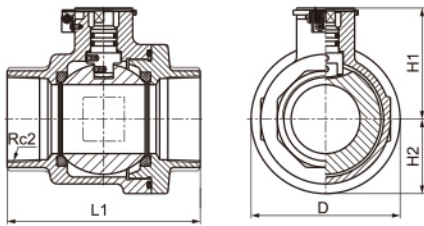
### 产品结构

| 名称 | 名称   | 名称 | 名称   |
|----|------|----|------|
| 1  | 主阀体  | 8  | 阀杆   |
| 2  | 副阀体  | 9  | O形圈  |
| 3  | 球体   | 10 | 密封圈  |
| 4  | 挡圈   | 11 | 翻盖支座 |
| 5  | 碟形弹簧 | 12 | 翻盖   |
| 6  | 阀座   | 13 | 销轴   |
| 7  | O形圈  | 14 | 扭簧   |

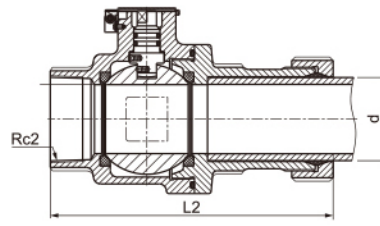


# 高性能立管球阀

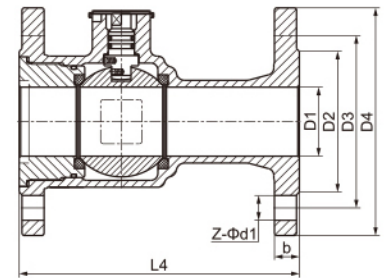
## High performance riser ball valve



内螺纹式



内螺纹承插套筒式



法兰式

### 主要外形尺寸

内螺纹式 / 内螺纹-承插套筒式

单位: mm

| DN | PN | Rc     | D   | d    | L1  | L2  | H1   | H2   |
|----|----|--------|-----|------|-----|-----|------|------|
| 25 | 4  | 1"     | 64  | 34.5 | 90  | 163 | 50   | 32   |
| 32 | 4  | 1 1/4" | 70  | 43.5 | 105 | 178 | 53   | 35   |
| 40 | 4  | 1 1/2" | 83  | 49.5 | 120 | 191 | 59   | 41   |
| 50 | 4  | 2"     | 98  | 61.5 | 140 | 205 | 67.8 | 49.5 |
| 80 | 4  | 3"     | 140 | 90.5 | 205 | 297 | 91   | 70   |

法兰式

单位: mm

| DN | PN | D1   | D2  | D3  | D4  | L4  | b  | Z-φd1 |
|----|----|------|-----|-----|-----|-----|----|-------|
| 25 | 4  | 25   | 65  | 85  | 115 | 127 | 18 | 4-φ14 |
| 32 | 4  | 30   | 76  | 100 | 140 | 140 | 18 | 4-φ18 |
| 40 | 4  | 37.5 | 84  | 110 | 150 | 165 | 18 | 4-φ18 |
| 50 | 4  | 49   | 99  | 125 | 165 | 178 | 18 | 4-φ18 |
| 80 | 4  | 75   | 132 | 160 | 200 | 203 | 20 | 8-φ18 |